



Pedestal line

LISTINO | PRICE LIST

2024

THE RIGHT SUPPORT

IMPERTEK.COM

MADE IN ITALY

synthesis

completely informative
in a more concise layout



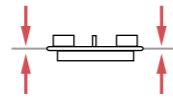
Prodotto da materie plastiche industriali controllate, riciclate e nuovamente riciclabili. Prenditi cura dell'ambiente: inserisci nel contenitore della plastica eventuale materiale in esubero, non abbandonarlo nell'ambiente, riciclare è importante per tutti.

Made with controlled, recycled and recyclable industrial plastics. Take care of the environment: put any surplus material in the plastic container, do not abandon it in the environment, recycling is important for everyone.

PEDESTAL LINE

PrimeUp & MiniMart

h 10 ÷ 25 mm h 22 ÷ 40 mm



A



B

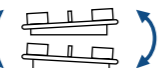


C

mm 10÷15 22÷30 28÷40 **Mini**
 A B C

Lunar Support

h 40 ÷ 340 mm



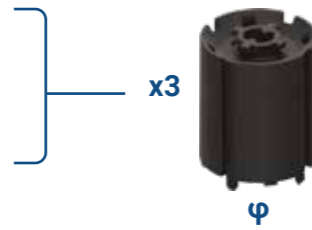
A



B



C



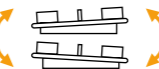
x3

φ

mm 40÷60 60÷100 100÷180 180÷260 260÷340 340÷420 **Lunar Support**
 A B C x3 φ

MiniPro & BalancePro

h 25 ÷ 50 mm h 25 ÷ 1025 mm



/



D



E



F



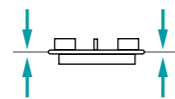
x8

δ

mm 25÷50 50÷75 75÷125 125÷225 225÷325 325÷425 425÷525 525÷625 625÷725 725÷825 825÷925 925÷1025 **Mini Pro + Balance Pro**
 / D E F x8 δ

MegaMart S

h 35 ÷ 1021 mm



A



B



C



D



x9

φ

mm 35÷50 50÷75 75÷120 121÷211 211÷301 301÷391 391÷481 481÷571 571÷661 661÷751 751÷841 841÷931 931÷1021 **MegaMart S**
 A B C D x9 φ

Caratteristiche Features

	PrimeUp	MiniMart	Lunar Support	MiniPro	BalancePro	Megamart S	SteelMart	BalancePro V0
Reg. chiave Topkey reg.	⊗	⊗	⊙	⊙	⊙	⊗	⊗	⊙
Reg. laterale Side reg.	⊙	⊙	⊙	⊙	⊙	⊙	⊙	⊙
Testa autolivellante Selflevelling Head	⊗	⊗	⊙	⊙	⊙	⊗	⊙	⊙
Testa fissa Fixed head	⊙	⊙	⊙	⊙	⊙	⊙	⊙	⊙
Antishock	⊗	⊗	⊙	⊙	⊙	⊗	⊗	⊙
Corpo unico Single part	⊙	⊙	⊙	⊙	⊙	⊙	⊙	⊙
Rail System	⊙	⊙	⊙	⊙	⊙	⊙	⊙	⊙
Rumorstop Acoupad	⊙	⊙	⊙	⊙	⊙	⊙	⊗	⊙
Clip muro Wall clip	⊙	⊙	⊙	⊙	⊙	⊙	⊙	⊙
Clip alzata Rise clip	⊗	⊙	⊙	⊙	⊙	⊙	⊙	⊙
Ignifugo Fire resistant	⊗	⊗	⊗	⊗	⊗	⊗	⊙	⊙
Correttore di pendenza Slope Corrector	⊗	⊗	⊙	⊙	⊙	⊙	⊗	⊙

Altezze | Heights

PRIMEUP, MINIMART & MINIBALANCE

- TILE PAG. 8
- RAIL PAG. 10
- DECKING PAG. 10

LUNAR SUPPORT

- TILE/RAIL PAG. 12
- DECKING PAG. 14

MINIPRO & BALANCEPRO

- MINIPRO PAG. 16
- TILE PAG. 18
- EXAGONAL PAG. 20
- RAIL PAG. 22
- DECKING PAG. 24

BALANCE, MARTINETTO & ANTISHOCK

- TILE PAG. 26
- DECKING PAG. 30

MEGAMART S

- TILE PAG. 32

EXTRA

- COMPONI IL TUO SUPPORTO | COMPOSE YOUR SUPPORT PAG. 34

ACCESSORI | ACCESSORIES

- T-RAIL PAG. 36
- SKIPPER PAG. 38
- DECKOFIX PAG. 40
- DSG PAG. 42
- SUPPORTI FISSI | FIXED SUPPORTS PAG. 44
- SPAZIATORI A CROCE | CROSS SPACERS PAG. 45
- ALTRI ACCESSORI | OTHER ACCESSORIES PAG. 45
- LEVELOUT PAG. 46

CONDIZIONI DI VENDITA | SALE CONDITIONS

PAG. 48

MEGAPRO 4.0

PAG. 52



STEELMART

- TILE PAG. 58
- DECKING PAG. 58

BALANCEPRO V0

- TILE PAG. 60
- EXAGONAL PAG. 61
- RAIL PAG. 62
- DECKING PAG. 63

BALANCEPRO V0

- DECKING PAG. 58
- TILE PAG. 58

STEELMART

- DECKING PAG. 63

- RAIL PAG. 62

- EXAGONAL PAG. 61

- TILE PAG. 60

Impertek world

QUALITÀ, SUPPORTO & PRODUZIONE ITALIANE
ITALIAN QUALITY, SUPPORT & PRODUCTION



COPERTURE | FONDAZIONI | GALLERIE | FISSAGGI | ATTREZZATURE
ROOFS | FOUNDATIONS | TUNNELS | FIXINGS | TOOLS

**BUILDING & TUNNEL
LINE**

**WE SUPPORT
YOU**

megapro 4.0
ufficio tecnico dedicato
dedicated technical office
materiali in pronta consegna
ready to deliver materials
video tutorial

**RELAX.
WE SUPPORT YOU.**

TEAM

ufficio amministrazione
administration office
ufficio marketing
marketing department
ufficio tecnico
technical office
ufficio acquisti
purchasing department
ufficio commerciale
sales department
produzione
production department
logistica
logistics

**RETE
NETWORK**

posatori
installers
contractor
contractors
progettisti
designers
grossisti
wholesalers
rivenditori
retailers

**VISIONE
VISION**

ricerca e sviluppo
research and development

sostenibilità
sustainability

**PEDESTAL
LINE**

tile 
decking 
rail system 

Consumo | Consumption

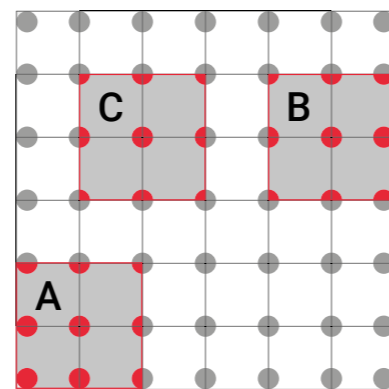
COME CONTEGGIARE IL CONSUMO? | HOW TO CALCULATE CONSUMPTION?

TILE

Questo è un conteggio indicativo e non comprende il consumo relativo al perimetro. Per il calcolo preciso del consumo perimetrale bisogna procedere con la messa in pianta delle piastrelle e conteggiarle manualmente. In alternativa potete far eseguire il conteggio al nostro Software di calcolo on line MegaPro 4.0. Nel disegno seguente si può facilmente capire come il consumo perimetrale per metro quadro sia differente se prendiamo in esame un mq su un angolo (A) dove il consumo è di 6,5 pz (massima incidenza), oppure lungo il perimetro (B) dove il consumo scende a 5 pezzi (incidenza media) o nel caso di un mq all'interno dell'area (C) dove il consumo scende a 4 pz e corrisponde ad un pezzo per piastrella come risulta dalla nostra formula.

TILE

This is a rough count and does not include consumption related to the perimeter. To calculate the perimeter consumption accurately, one needs to layout the tiles and count them manually. Alternatively, use our online software MegaPro 4.0 to calculate the count. In the drawing below, you can easily understand how the perimeter consumption per square metre is different if we consider a square metre in a corner (A) where consumption is 6.5 pcs (maximum incidence) or along the perimeter (B) where consumption drops to 5 pcs (average incidence) or in the case of a square metre inside the area (C), where consumption drops to 4 pcs and equals one piece per tile, as shown in our formula.



Sugeriamo di non superare mai l'interasse di 60 cm senza supporto.
We recommend never exceeding a 60 cm framework without a support.

Esempio: $1:0,50:0,50=4,00$ pezzi per mq (che equivale ad 1 pezzo per piastrella)
Example: $1:0,50:0,50=4,00$ pieces per sqm (which is equal to 1 piece per tile)

l = lato della piastrella | side of the tile

Tabelle Calcolo Consumi: le Tabelle indicate contengono un puro calcolo matematico, sono escluse eventuali variabili di cantiere pertanto i valori di consumo sono indicativi e vi invitiamo ad aumentare i valori sopraindicati del 10% circa. Consigliamo di rivolgersi sempre ai nostri tecnici specializzati per dettagli inerenti al conteggio dei supporti.
Consumption Calculation Tables: the Tables indicated contain a pure mathematical calculation; any site variables are excluded, therefore the consumption values are indicative and we invite you to increase the values indicated above by approximately 10%. We recommend that you always contact our specialised technicians for details regarding the counting of the supports.

DECKING

Per il conteggio indicativo con la posa del decking è sufficiente conoscere l'interasse che intercorre tra i magatelli (travetti di legno, alluminio, WPC della sottostruttura) e dell'interasse tra un supporto e l'altro (vedi disegno): quindi se i vostri interassi sono entrambi di 40 cm trovate il consumo indicativo all'incrocio della colonna dei 40 cm e la riga dei 40 cm. Solitamente i due interassi sono uguali e per questo motivo nella tabellina troverete solo le dimensioni che disegnano un ipotetico quadrato. Anche con il decking il conteggio è puramente indicativo e fornisce un'idea di massima del numero di supporti per metro quadro necessari, ma non calcola il consumo di supporti lungo tutto il perimetro. Per il calcolo preciso del consumo perimetrale bisogna procedere con la messa in pianta del pavimento e conteggiare manualmente il consumo di supporti lungo il bordo (solitamente viene posato un magatello lungo tutto il perimetro). In alternativa potete far eseguire il conteggio al nostro Software di calcolo online MegaPro 4.0.

DECKING

For the approximate calculation with the laying of the decking it is sufficient to know the framework between the joists (wooden joists, aluminium, WPC of the substructure) and the framework between supports (see drawing): if your frameworks are both 40 cm, you can find the approximate consumption at the intersection of the 40 cm column with the 40 cm row. The two frameworks are usually identical and this is why the table only reports the sizes forming a hypothetical square. Also with decking, the count is only approximate and gives a rough idea of the necessary number of supports per square metre, but it does not calculate the consumption of supports along the whole perimeter. For an accurate calculation of the perimeter consumption, plan the floor and manually count the consumption of supports along the edge (a joist is laid along the whole perimeter). Alternatively, use our online software MegaPro 4.0 to calculate the count.

POSA CON PAVIMENTI TILE INSTALLATION WITH TILE FLOORS

20 x 120 cm | 8,30 pz/m²

30 x 120 cm | 5,50 pz/m²

40 x 120 cm | 4,20 pz/m²

60 x 120 cm | 2,80 pz/m²

45 x 90 cm | 4,90 pz/m²

90 x 90 cm | 4,90 pz/m²

60 x 90 cm | 3,70 pz/m²

40 x 80 cm | 6,20 pz/m²

80 x 80 cm | 6,20 pz/m²

40 x 40 cm | 6,20 pz/m²

50 x 50 cm | 4,00 pz/m²

30 x 60 cm | 5,50 pz/m²

60 x 60 cm | 2,80 pz/m²

1 : L 1 : L 2
(1 : L1 : L2) : 2

IN PIÙ | PLUS

Evidenziamo che i conteggi sono indicativi e non tengono conto del perimetro o forme irregolari | We highlight that the counts are indicative and do not consider account perimeter or irregular shapes

		L 2			
		cm	40	50	60
L 1	20				8,30
	30				5,50
	40	6,20			4,20
	50		4,00		
	60				2,80

		L 2			
		cm	80	90	120
L 1	20				8,30
	30				5,50
	40	6,20		5,50	4,20
	60			3,70	2,80
	80	6,20			
	90			4,90	1,80

POSA CON PAVIMENTI DECKING INSTALLATION WITH DECKING FLOORS

$i 2 = 40$ cm

$i 1 = 40$ cm

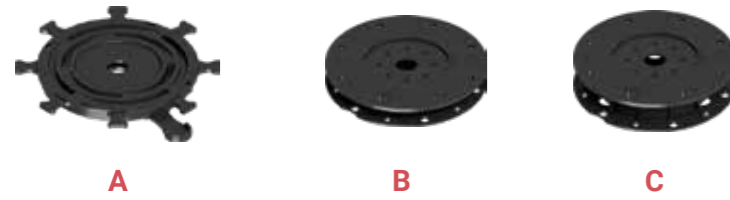
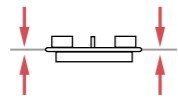
1 : i 1 : i 2

		i 2				
		cm	35	40	45	50
i 1	35	8,20				
	40		6,20			
	45				5,0	
	50					4,0

PG. 8-11

PrimeUp & MiniMart

h 10 ÷ 25 mm h 22 ÷ 40 mm

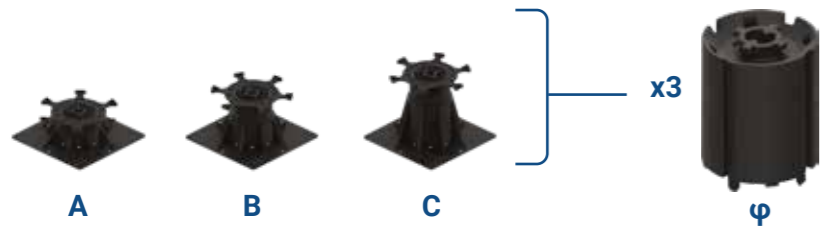
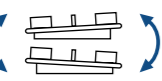


mi

PG. 12-15

Lunar Support

h 40 ÷ 340 mm

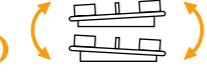


mi

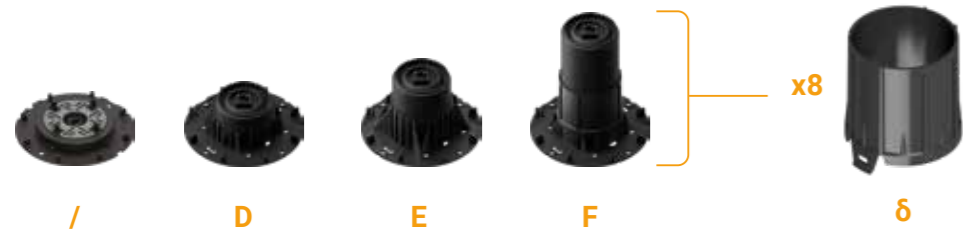
PG. 16-25

MiniPro & BalancePro

h 25 ÷ 50 mm h 25 ÷ 1025 mm



ALL IN 1

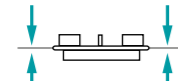


mi

PG. 32-33

MegaMart S

h 35 ÷ 1021 mm



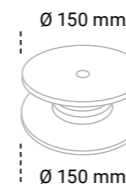
mi

I supporti hanno una portata Certificata | Supports have a Certified load capacity

Mini TILE

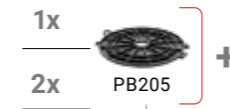


Per altre altezze e spessori alette vedi pag. 34
For other tabs heights and thicknesses see page 34



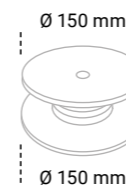
PRIMEUP

IMG.	H.min-max	ID	CODICE CODE	ID	CODICE CODE	€ cad each	CONF PACK
A	10-15 mm	PU201	240K621-001-010	PU401	240K626-001-010	1,50	20
A	10-20 mm	PU202	240K621-001-015	PU402	240K626-001-015	2,24	20
	10-25 mm	PU203	240K621-001-020	PU403	240K626-001-020	2,98	20



Prolunga h 5 mm inclusa nel prezzo
Extension h 5 mm included in the price

N.B: Testina, corpo e prolunghe in confezioni separate | Headpiece, body and extensions in separate packages

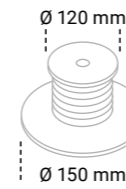


MINIMART

IMG.	H.min-max	ID	CODICE CODE	ID	CODICE CODE	€ cad each	CONF PACK
B*	22-30 mm	MN201	240K621-001-022	MN401	240K626-001-022	3,67	20
C*	28-40 mm	MN202	240K621-001-028	MN402	240K626-001-028	3,86	20

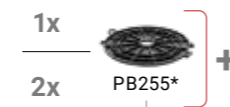
* PB205 utilizzabile anche con supporti B e C | PB205 also usable with supports B and C

N.B: Testina, corpo e prolunghe in confezioni separate | Headpiece, body and extensions in separate packages



MINIBALANCE AUTOLIVELLANTE SELF-LEVELLING

IMG.	H.min-max	ID	CODICE CODE	ID	CODICE CODE	€ cad each	CONF PACK
D*	25-40 mm	MB201	240-480-300-025	MB401	240-481-300-025	3,71	25
D*	25-45 mm	MB202	240K480-300-026	MB402	240K481-300-026	4,45	25
	25-50 mm	MB203	240K480-300-027	MB403	240K481-300-027	5,19	25



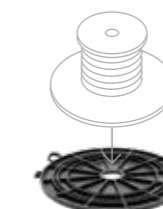
Prolunga h 5 mm inclusa nel prezzo
Extension h 5 mm included in the price

* Fino ad esaurimento scorte | While stocks last

ACCESSORI EXTRA EXTRA ACCESSORIES



VIDEO TUTORIAL



Prolunga h 5 mm
Extension h 5 mm

ID	CODICE CODE	€ cad each	CONF PACK
PB205	240-500-405-001	0,740	20



Clip Muro
Wall Clip

ID	CODICE CODE	€ cad each	CONF PACK
CL-01	240-930-100-001	3,60	50



* Livellatore in gomma h 2,5 mm
Rubber Leveller h 2,5 mm

ID	CODICE CODE	€ cad each	CONF PACK
LG-25	240-910-150-003	0,388	100



*Kit SideClip Perimetro
Perimeter SideClip Kit

ID	CODICE CODE	€ cad each	CONF PACK
CL-06	240-930-100-005	16,83	30

* Consigliato 10% per ogni ordine | 10% recommended for each order



RumorStop h 5 mm
Acoupad h 5 mm

ID	CODICE CODE	€ cad each	CONF PACK
RS-05	240-230-100-005	2,90	50



*Kit SideClip Angolare
Corner SideClip Kit

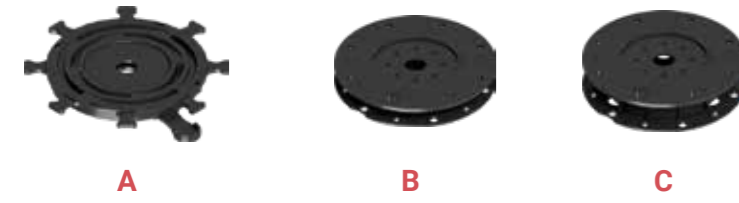
ID	CODICE CODE	€ cad each	CONF PACK
CL-07	240-930-110-005	37,60	4

* Clip utilizzabili solo con MiniMart | Clips usable only with MiniMart
Clip utilizzabili solo con ceramica sp 20 mm | Clips usable only with 20 mm thick ceramic

PG. 8-11

PrimeUp & MiniMart

h 10 ÷ 25 mm h 22 ÷ 40 mm

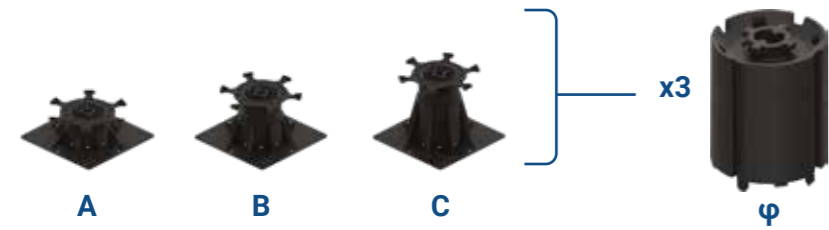


mi

PG. 12-15

Lunar Support

h 40 ÷ 340 mm



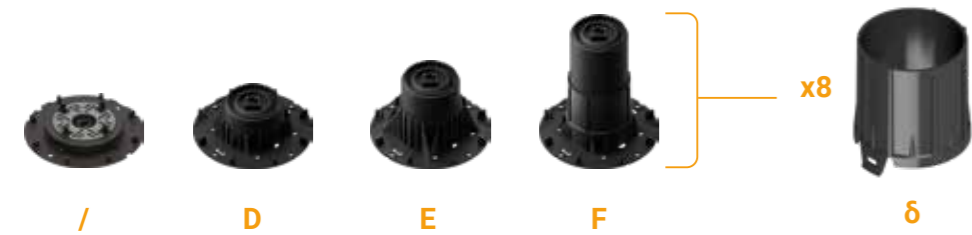
mi

PG. 16-25

MiniPro & BalancePro

h 25 ÷ 50 mm h 25 ÷ 1025 mm

ALL IN 1



mi

PG. 32-33

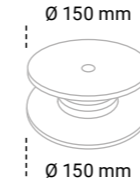
MegaMart S

h 35 ÷ 1021 mm

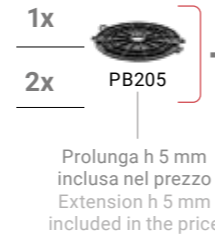


mi

Mini RAIL



IMG.	H.min-max	ID	CODICE CODE	ID	CODICE CODE	€ cad each	CONF PACK
A	10-15 mm	PUR61	240K660-001-010	PUR41	240K665-001-010	1,50	20
A	10-20 mm	PUR62	240K660-001-015	PUR42	240K665-001-015	2,24	20
	10-25 mm	PUR63	240K660-001-020	PUR43	240K665-001-020	2,98	20
B*	22-30 mm	MNR61	240K660-001-022	MNR41	240K665-001-022	3,67	20
C*	28-40 mm	MNR62	240K660-001-028	MNR42	240K665-001-028	3,86	20



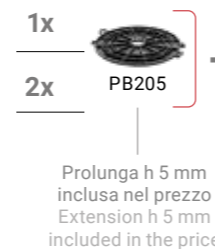
1x PB205
2x
Prolunga h 5 mm inclusa nel prezzo
Extension h 5 mm included in the price

* PB205 utilizzabile anche con supporti B e C | PB205 also usable with supports B and C
N.B: Testina, corpo e prolunghe in confezioni separate | Headpiece, body and extensions in separate packages

Mini DECKING



IMG.	H.min-max	ID	CODICE CODE	ID	CODICE CODE	€ cad each	CONF PACK
A	10-15 mm	PUL01	240K650-001-010	PUD01	240K655-001-010	1,52	20
A	10-20 mm	PUL02	240K650-001-015	PUD02	240K655-001-015	2,26	20
	10-25 mm	PUL03	240K650-001-020	PUD03	240K655-001-020	3,00	20
B*	22-30 mm	MNL01	240K650-001-022	MND01	240K655-001-022	3,69	20
C*	28-40 mm	MNL02	240K650-001-028	MND02	240K655-001-028	3,88	20



1x PB205
2x
Prolunga h 5 mm inclusa nel prezzo
Extension h 5 mm included in the price

* PB205 utilizzabile anche con supporti B e C | PB205 also usable with supports B and C
N.B: Testina, corpo e prolunghe in confezioni separate | Headpiece, body and extensions in separate packages

ACCESSORI EXTRA EXTRA ACCESSORIES



ID	CODICE CODE	sp thk (mm)	€ cad each	CONF PACK
TR200	240-276-010-002	2	1,04	25
TR300	240-276-010-003	3	1,04	25
TR400	240-276-010-004	4	1,04	25

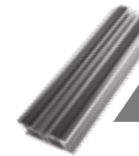
Utilizzabili solo con Easy Rail | Usable only with Easy Rail



ID	CODICE CODE	€/ml	CONF PACK
MAR60	420-705-020-060	16,00	10 ML



ID	CODICE CODE	€/ml	CONF PACK
MAR40	420-705-020-040	12,00	10 ML



Nuovo magatello T-RAIL
New T-RAIL joist

PG 36



ID	CODICE CODE	€ cad each	CONF PACK
IM-60	240-300-075-003	0,577	100



ID	CODICE CODE	€ cad each	CONF PACK
IM-40	240-300-075-001	0,555	100



ID	CODICE CODE	€ cad each	CONF PACK
CDO40	240-300-100-040	0,407	20
CDO60	240-300-100-060	0,514	20

È possibile utilizzare gli accessori di pag. 9 | It is possible to use the accessories on page 9

PG. 8-11 **PrimeUp & MiniMart**

h 10 ÷ 25 mm h 22 ÷ 40 mm

A B C

PG. 12-15 **Lunar Support**

h 40 ÷ 340 mm

A B C phi

PG. 16-25 **MiniPro & BalancePro**

h 25 ÷ 50 mm h 25 ÷ 1025 mm

ALL IN 1

A B C D phi

PG. 32-33 **MegaMart S**

h 35 ÷ 1021 mm

A B C D phi

Lunar Support TILE / RAIL

FISSO | FIX PATENTED

REGOLABILE DALL'ALTO ATTRAVERSO CHIAVE*
ADJUSTABLE FROM THE TOP THANKS TO POCKET KEY*

REGOLAZIONE LATERALE
LATERAL ADJUSTMENT



IMG.	H.min-max	ID	CODICE CODE	ID	CODICE CODE	€ cad each	CONF PACK
A	40-60 mm	SL201	240-410-180-040	SL401	240-420-180-040	4,10	20
B	60-100 mm	SL202	240-410-180-060	SL402	240-420-180-060	4,75	20
C	100-180 mm	SL203	240-410-180-100	SL403	240-420-180-100	5,50	20

TILE **RAIL / DECKING**

UNICA TESTA | ONE HEAD
DOPPIA FUNZIONALITÀ | DOUBLE FUNCTION

Nuovo magatello T-RAIL
New T-RAIL joist

Utilizzabile anche con EasyRail vedi pag 11
Also usable with EasyRail on page 11

POCKET KEY PK-BP
cod. 240-940-050-004
17,53 €/each
1 pz/pcs per conf/pack
Non inclusa nella scatola
Not included in the box

ACCESSORI EXTRA EXTRA ACCESSORIES

Anello bascula AB-SL
AB-SL balance ring

ID	CODICE CODE	€ cad each	CONF PACK
AB-SL	240-400-180-001	0,50	100

Prolunga PLS20 h 20 mm
PLS20 extension h 20 mm

ID	CODICE CODE	€ cad each	CONF PACK
PLS20**	240-400-180-020	0,70	40

Prolunga PLS80 h 80 mm
PLS80 extension h 80 mm

ID	CODICE CODE	€ cad each	CONF PACK
PLS80**	240-400-180-080	1,50	20

** Max 3 prolunghie sovrapponibili | Max 3 extensions

Clip Muro
Wall Clip

ID	CODICE CODE	€ cad each	CONF PACK
CL-01	240-930-100-001	3,60	50

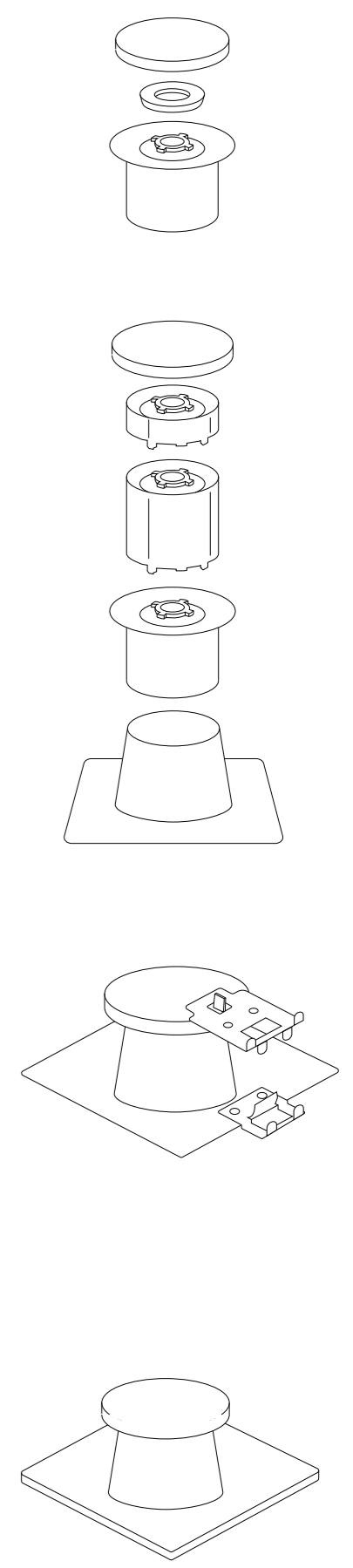
Kit SideClip Perimetro
Perimeter SideClip Kit

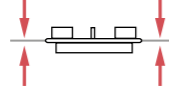
ID	CODICE CODE	€ cad each	CONF PACK
CSL05*	240-930-180-005	8,40	30

* Clip utilizzabili solo con ceramica sp 20 mm | Clips usable only with 20 mm thick ceramic


RumorStop h 5 mm
Acoupad h 5 mm

ID	CODICE CODE	€ cad each	CONF PACK
RS-05	240-230-100-005	2,90	50

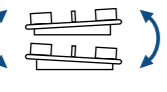


PG. 8-11 **PrimeUp & MiniMart** 

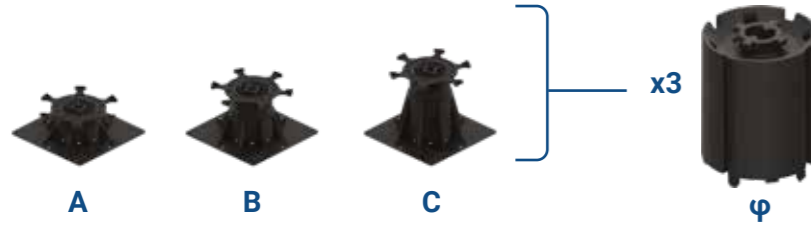
h 10 ÷ 25 mm h 22 ÷ 40 mm



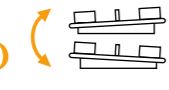
A **B** **C**

PG. 12-15 **Lunar Support** 

h 40 ÷ 340 mm




A **B** **C** x3 **φ**

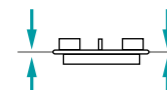
PG. 16-25 **MiniPro & BalancePro** 

h 25 ÷ 50 mm h 25 ÷ 1025 mm


ALL IN 1



I **D** **E** **F** x8 **δ**

PG. 32-33 **MegaMart S** 

h 35 ÷ 1021 mm



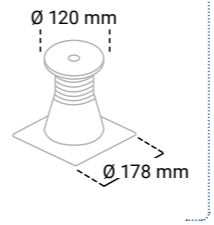
A **B** **C** **D** x9 **φ**

Lunar Support DECKING

FISSO | FIX
REGOLAZIONE LATERALE
LATERAL ADJUSTMENT



IMG.	H.min-max	ID	CODICE CODE	€ cad each	CONF PACK
A	40-60 mm	SLD01	240-470-180-040	4,40	20
B	60-100 mm	SLD02	240-470-180-060	5,05	20
C	100-180 mm	SLD03	240-470-180-100	5,80	20



ACCESSORI EXTRA EXTRA ACCESSORIES

Anello bascula AB-SL
AB-SL balance ring

ID	CODICE CODE	€ cad each	CONF PACK
AB-SL	240-400-180-001	0,50	100

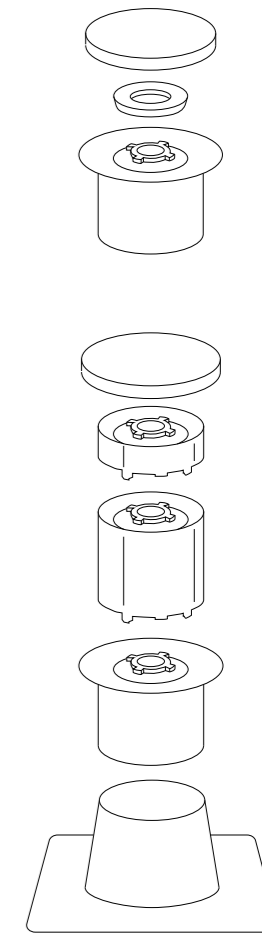
Prolunga PLS20 h 20 mm
PLS20 extension h 20 mm

ID	CODICE CODE	€ cad each	CONF PACK
PSL20**	240-400-180-020	0,70	40

Prolunga PLS80 h 80 mm
PLS80 extension h 80 mm

ID	CODICE CODE	€ cad each	CONF PACK
PSL80**	240-400-180-080	1,50	20

** Max 3 prolunghes sovrapponibili | Max 3 extensions



ACCESSORI EXTRA RAIL SYSTEM RAIL SYSTEM EXTRA ACCESSORIES

Magatello alluminio Easy Rail 60x20x2 mm (barre da 2ml)
Aluminum joist Easy Rail 60x20x2 mm (2ml bars)

ID	CODICE CODE	€/ml	CONF PACK
MAR60	420-705-020-060	16,00	10 ML

Magatello alluminio Mini Rail 40x20x2 mm (barre da 2ml)
Aluminum joist Mini Rail 40x20x2 mm (2ml bars)

ID	CODICE CODE	€/ml	CONF PACK
MAR40	420-705-020-040	12,00	10 ML

Innesto per magatello 20x60x2 mm
Joist fit 20x60x2 mm

ID	CODICE CODE	€ cad each	CONF PACK
IM-60	240-300-075-003	0,577	100

Innesto per magatello 20x40x2 mm
Joist fit 20x40x2 mm

ID	CODICE CODE	€ cad each	CONF PACK
IM-40	240-300-075-001	0,555	100

Clip per doppia orditura per Easy Rail
Clip for double understructure for Easy Rail

ID	CODICE CODE	€ cad each	CONF PACK
CDO60	240-300-100-060	0,514	20

Clip per doppia orditura per Easy Rail
Clip for double understructure for Easy Rail

ID	CODICE CODE	€ cad each	CONF PACK
CDO40	240-300-100-040	0,407	20



PG. 8-11 **PrimeUp & MiniMart**

h 10 ÷ 25 mm h 22 ÷ 40 mm

A **B** **C**

PG. 12-15 **Lunar Support**

h 40 ÷ 340 mm

A **B** **C** x3 **φ**

PG. 16-25 **MiniPro & BalancePro**

h 25 ÷ 50 mm h 25 ÷ 1025 mm

ALL IN 1

/ **D** **E** **F** x8 **δ**

PG. 32-33 **MegaMart S**

h 35 ÷ 1021 mm

A **B** **C** **D** x9 **φ**

MiniPro TILE / RAIL

AUTOLIVELLANTE | SELF-LEVELLING

REGOLABILE DALL'ALTO ATTRAVERSO CHIAVE*
ADJUSTABLE FROM THE TOP THANKS TO TOPKEY*

REGOLAZIONE LATERALE | LATERAL ADJUSTMENT

PATENTED

Ø 150 mm
Ø 200 mm

Larghezza testa di 150 mm
Head width 150 mm

MiniDome estensione inclusa nella confezione
MiniDome extension included in the box

Da 25 a 50 mm con un unico prodotto
From 25 to 50 with a single product

sp | thk 2 mm sp | thk 4 mm d 60 mm

VIDEO TUTORIAL

IMG.	H.min-max	ID	CODICE CODE	ID	CODICE CODE	€ cad each	CONF PACK
/	25-50 mm *	MP201	240-810-001-025	MP401	240-820-001-025	4,60	20

* 25-37,5 mm -> 37,5-50 mm compreso kit | kit included

PROLUNGA | EXTENSION

DOME applicabile tra la testa e la vite
DOME applicable between head and screw

Altezza finita
Total height

50-75 mm

ID	CODICE CODE	€ cad each	CONF PACK
DE-25	240-700-610-025	0,750	40

Prodotto venduto separatamente | Product sold separately

Sovrapponibile | Stackable

TILE **RAIL / DECKING**

UNICA TESTA | ONE HEAD
DOPPIA FUNZIONALITÀ | DOUBLE FUNCTION

POCKET KEY PK-BP
cod. 240-940-050-004
17,53 €/each
1 pz/pcs per conf/pack
Non inclusa nella scatola
Not included in the box

TOPKEY TK-BP
cod. 240-940-050-010
35,31 €/each
1 pz/pcs per conf/pack
Fino ad esaurimento scorte
While stocks last
Non inclusa nella scatola
Not included in the box

BLOCCO BASCULA FIX RING BB-BP
20 pz/pcs per conf/pack
Incluso nella scatola
Included in the box

ACCESSORI EXTRA
EXTRA ACCESSORIES

Testa Top Rail
Top Rail Head

Utilizzabili solo con Easy Rail | Usable only with Easy Rail

ID	CODICE CODE	sp thk (mm)	€ cad each	CONF PACK
TR200	240-276-010-002	2	1,04	25
TR300	240-276-010-003	3	1,04	25
TR400	240-276-010-004	4	1,04	25

Magatello alluminio Easy Rail 60x20x2 mm (barre da 2ml)
Aluminum joist Easy Rail 60x20x2 mm (2ml bars)

ID	CODICE CODE	€/ml	CONF PACK
MAR60	420-705-020-060	16,00	10 ML

Nuovo magatello T-RAIL
New T-RAIL joist

PG 36

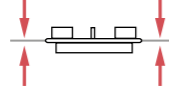
Innesto per magatello 20x60x2 mm
Joist fit 20x60x2 mm

ID	CODICE CODE	€ cad each	CONF PACK
IM-60	240-300-075-003	0,577	100

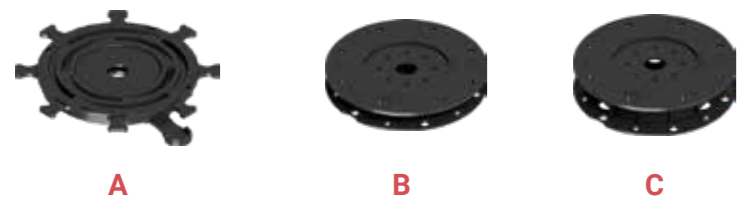
Clip per doppia orditura per Easy Rail (con MAR60)
Clip for double understructure for Easy Rail (with MAR60)

ID	CODICE CODE	€ cad each	CONF PACK
CDO60	240-300-100-060	0,514	20

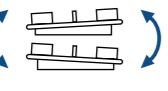
Considerare accessori di pag 9 | Consider accessories on page 9

PG. 8-11 **PrimeUp & MiniMart** 

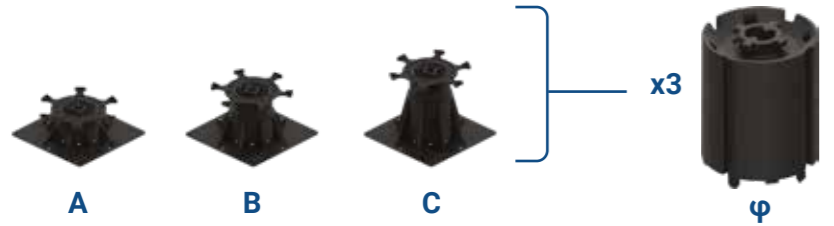
h 10 ÷ 25 mm h 22 ÷ 40 mm



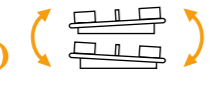
A B C

PG. 12-15 **Lunar Support** 

h 40 ÷ 340 mm




A B C x3 phi

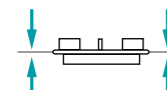
PG. 16-25 **MiniPro & BalancePro** 

h 25 ÷ 50 mm h 25 ÷ 1025 mm


ALL IN 1



I D E F x8 delta

PG. 32-33 **MegaMart S** 

h 35 ÷ 1021 mm



A B C D x9 phi

I supporti hanno una portata Certificata | Supports have a Certified load capacity

BalancePro TILE

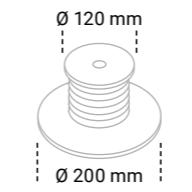
AUTOLIVELLANTE | SELF-LEVELLING

REGOLABILE DALL'ALTO ATTRAVERSO CHIAVE**
ADJUSTABLE FROM THE TOP THANKS TO TOPKEY**

PATENTED



Per altezze fino a 25 mm vedi pag. 8
For heights up to 25 mm see page 8



** sp. 2 mm senza regolazione dall'alto
** sp. 4 mm con regolazione dall'alto
** thk. 2 mm without adjustment from the top
** thk. 4 mm with adjustment from the top



VIDEO SPOT

IMG.	H.min-max	ID	CODICE CODE	ID	CODICE CODE	€ cad each	CONF PACK
A	25-30 mm	BP201*	240-710-001-025	BP401	240-720-001-025	4,28	20
B	30-37 mm	BP202*	240-710-001-030	BP402	240-720-001-030	4,53	20
C	37-50 mm	BP203*	240-710-001-037	BP403	240-720-001-037	4,87	20
D	50-75 mm	BP204*	240-710-001-050	BP404	240-720-001-050	5,73	20
E	75-125 mm	BP205*	240-710-001-075	BP405	240-720-001-075	6,48	20
F	125-225 mm	BP206*	240-710-001-125	BP406	240-720-001-125	9,53	20
	225-325 mm	BP207*	240K710-001-225	BP407	240K720-001-225	12,01	20
	325-425 mm	BP208*	240K710-001-325	BP408	240K720-001-325	14,49	20
	425-525 mm	BP209*	240K710-001-425	BP409	240K720-001-425	16,97	20
	525-625 mm	BP210*	240K710-001-525	BP410	240K720-001-525	19,45	20
	625-725 mm	BP211*	240K710-001-625	BP411	240K720-001-625	21,93	20
	725-825 mm	BP212*	240K710-001-725	BP412	240K720-001-725	24,41	20
	825-925 mm	BP213*	240K710-001-825	BP413	240K720-001-825	26,89	20
	925-1025 mm	BP214*	240K710-001-925	BP414	240K720-001-925	29,37	20

1x
2x
3x
4x
5x
6x
7x
8x



PBP10
Prolunga h 100 mm inclusa nel prezzo
Extension h 100 mm included in the price

1x
2x
3x
4x
5x
6x
7x
8x

F

* Materiali disponibili solo su ordinazione con tempistiche da concordare. Il prezzo fa riferimento al supporto completo di testa | * Materials available only on order with timing to be agreed. Price refers to both body and head

NEW



POCKET KEY PK-BP
cod. 240-940-050-004
17,53 €/each
1 pz/pcs per conf/pack
Regolazione con chiave solo per sp. 4 mm
Key adjustment only for sp.4 mm
Non inclusa nella scatola
Not included in the box



TOPKEY TK-BP
cod. 240-940-050-010
35,31 €/each
1 pz/pcs per conf/pack
Fino ad esaurimento scorte
While stocks last
Non inclusa nella scatola
Not included in the box



BLOCCO BASCULA
FIX RING
BB-BP
20 pz/pcs per conf/pack
Incluso nella scatola
Included in the box



BLOCCO ROTAZIONE
TWIST LOCK RING
BR-BP
20 pz/pcs per conf/pack
Presenti 20 pz. nella scatola
20 pcs included in each box

TILE **RAIL / DECKING**

UNICA TESTA | ONE HEAD
DOPPIA FUNZIONALITÀ | DOUBLE FUNCTION

ACCESSORI EXTRA
EXTRA ACCESSORIES

NEW

ID	CODICE CODE	€ cad each	CONF PACK
DE-25	240-700-610-025	0,75	40

DOVE
Dome è la nuova prolunga progettata con sistema ad incastro sopra la vite centrale del supporto che lo estende di 25 mm.

DOVE
Dome is the new extension designed with an interlocking system over the central screw of the support that extends it to 25 mm.

NEW

Prolungha EX-05 (5 mm) e EX-10 (10 mm)
Extensions EX-05 (5 mm) and EX-10 (10 mm)

ID	CODICE CODE	€ cad each	CONF PACK
EX-05	240-700-610-005	1,26	20
EX-10	240-700-610-010	1,54	20

Clip Muro
Wall Clip

ID	CODICE CODE	€ cad each	CONF PACK
CL-01	240-930-100-001	3,60	50

Prolunga PBP10 (h 100 mm)
Extension PBP10 (h 100 mm)

ID	CODICE CODE	€ cad each	CONF PACK
PBP10	240-700-603-006	2,48	20

Kit SideClip Perimetro
Perimeter SideClip Kit

ID	CODICE CODE	€ cad each	CONF PACK
CL-06	240-930-100-005	16,83	30

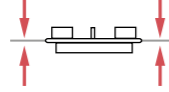
RumorStop h 5 mm
Acoupad h 5 mm

ID	CODICE CODE	€ cad each	CONF PACK
RS-05	240-230-100-005	2,90	50

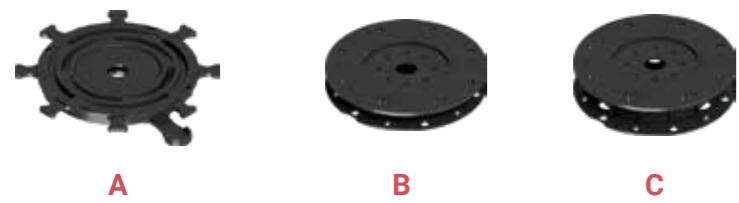
Kit SideClip Angolare
Corner SideClip Kit

ID	CODICE CODE	€ cad each	CONF PACK
CL-07	240-930-110-005	37,60	4

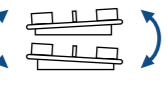
Clip utilizzabili solo con ceramica sp 20 mm | Clips usable only with 20 mm thick ceramic

PG. 8-11 **PrimeUp & MiniMart** 

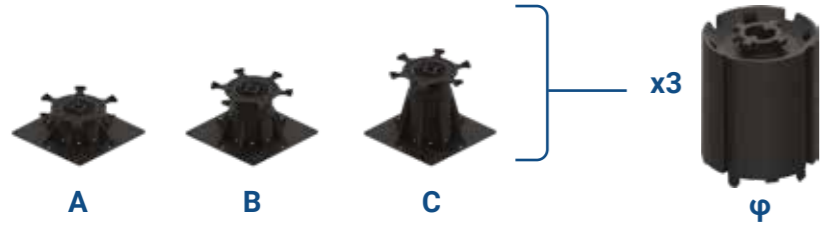
h 10 ÷ 25 mm h 22 ÷ 40 mm



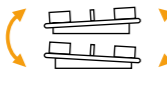
A B C

PG. 12-15 **Lunar Support** 

h 40 ÷ 340 mm




A B C x3 phi

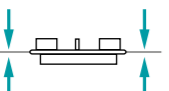
PG. 16-25 **MiniPro & BalancePro** 

h 25 ÷ 50 mm h 25 ÷ 1025 mm


ALL IN 1



I D E F x8 delta

PG. 32-33 **MegaMart S** 

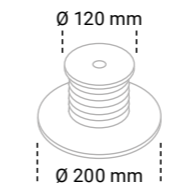
h 35 ÷ 1021 mm



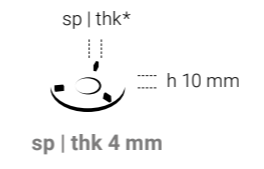
A B C D x9 phi

BalancePro HEXAGONAL TILE

AUTOLIVELLANTE | SELF-LEVELLING
 PER PIASTRE ESAGONALI - REGOLABILE DALL'ALTO ATTRAVERSO CHIAVE*
 FOR HEXAGONAL TILES - ADJUSTABLE FROM THE TOP THANKS TO TOPKEY*



* sp. 2-3 mm senza regolazione dall'alto
 * sp. 4 mm con regolazione dall'alto
 * thk. 2-3 mm without adjustment from the top
 * thk. 4 mm with adjustment from the top
 * disponibile anche con spessori 2 e 3 mm.
 * available also with thicknesses 2-3 mm



VIDEO SPOT

IMG.	H.min-max	ID	CODICE CODE	€ cad each	CONF PACK
A	25-30 mm	BPY41	240-775-004-025	4,29	20
B	30-37 mm	BPY42	240-775-004-030	4,54	20
C	37-50 mm	BPY43	240-775-004-037	4,89	20
D	50-75 mm	BPY44	240-775-004-050	5,75	20
E	75-125 mm	BPY45	240-775-004-075	6,51	20
F	125-225 mm	BPY46	240-775-004-125	9,55	20
	225-325 mm	BPY47	240K775-004-225	12,03	20
	325-425 mm	BPY48	240K775-004-325	14,51	20
	425-525 mm	BPY49	240K775-004-425	16,99	20
	525-625 mm	BPY50	240K775-004-525	19,47	20
	625-725 mm	BPY51	240K775-004-625	21,95	20
	725-825 mm	BPY52	240K775-004-725	24,43	20
	825-925 mm	BPY53	240K775-004-825	26,91	20
	925-1025 mm	BPY54	240K775-004-925	29,39	20

1x	 PBP10 Prolunga h 100 mm inclusa nel prezzo Extension h 100 mm included in the price
2x	
3x	
4x	
5x	
6x	
7x	
8x	

Materiali disponibili solo su ordinazione con tempistiche da concordare. Il prezzo fa riferimento al supporto completo di testa | Materials available only on order with timing to be agreed. Price refers to both body and head

NEW



POCKET KEY PK-BP
 cod. 240-940-050-010
17,53 €/each
 1 pz/pcs per conf/pack
 Non inclusa nella scatola
 Not included in the box



TOPKEY TK-BP
 cod. 240-940-050-010
35,31 €/each
 1 pz/pcs per conf/pack
 Fino ad esaurimento scorte
 While stocks last
 Non inclusa nella scatola
 Not included in the box




BLOCCO BASCULA
 FIX RING
 BB-BP
 20 pz/pcs per conf/pack
 Incluso nella scatola
 Included in the box




BLOCCO ROTAZIONE
 TWIST LOCK RING
 BR-BP
 20 pz/pcs per conf/pack
 Presenti 20 pz. nella scatola
 20 pcs included in each box


TILE



**UNICA TESTA | ONE HEAD
 DOPPIA FUNZIONALITÀ | DOUBLE FUNCTION**



RAIL / DECKING



ACCESSORI EXTRA EXTRA ACCESSORIES

NEW

ID	CODICE CODE	€ cad each	CONF PACK
DE-25	240-700-610-025	0,75	40

DOVE
 Dome è la nuova prolunga progettata con sistema ad incastro sopra la vite centrale del supporto che lo estende di 25 mm.

DOVE
 Dome is the new extension designed with an interlocking system over the central screw of the support that extends it to 25 mm.

NEW

ID	CODICE CODE	€ cad each	CONF PACK
EX-05	240-700-610-005	1,26	20
EX-10	240-700-610-010	1,54	20

ID	CODICE CODE	€ cad each	CONF PACK
CL-01	240-930-100-001	3,60	50

NEW

ID	CODICE CODE	€ cad each	CONF PACK
PBP10	240-700-603-006	2,48	20

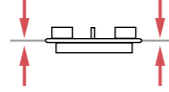
ID	CODICE CODE	€ cad each	CONF PACK
CL-06	240-930-100-005	16,83	30

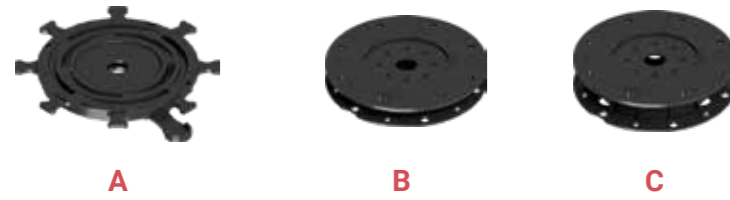
ID	CODICE CODE	€ cad each	CONF PACK
RS-05	240-230-100-005	2,90	50

ID	CODICE CODE	€ cad each	CONF PACK
CL-07	240-930-110-005	37,60	4

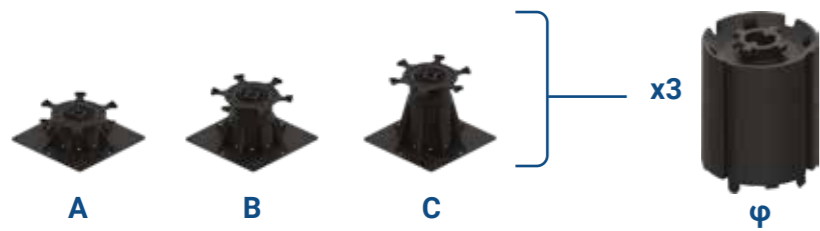
Clip utilizzabili solo con ceramica sp 20 mm | Clips usable only with 20 mm thick ceramic

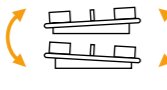
Clip utilizzabili solo con ceramica sp 20 mm | Clips usable only with 20 mm thick ceramic

PG. 8-11 PrimeUp & MiniMart 
 h 10 ÷ 25 mm h 22 ÷ 40 mm



PG. 12-15 Lunar Support 
 h 40 ÷ 340 mm



PG. 16-25 MiniPro & BalancePro 
 h 25 ÷ 50 mm h 25 ÷ 1025 mm **ALL IN 1**



PG. 32-33 MegaMart S 
 h 35 ÷ 1021 mm



BalancePro RAIL
 AUTOLIVELLANTE | SELF-LEVELLING



Per altezze fino a 25 mm vedi pag. 10
 For heights up to 25 mm see page 10



VIDEO SPOT

IMG.	H.min-max	d 60 mm			d 40 mm			
		ID	CODICE CODE	€ cad each	ID	CODICE CODE	€ cad each	CONF PACK
A	25-30 mm	BPH01	240-735-001-025	5,12	BPJ01	240-730-001-025	4,68	20
B	30-37 mm	BPH02	240-735-001-030	5,37	BPJ02	240-730-001-030	4,93	20
C	37-50 mm	BPH03	240-735-001-037	5,60	BPJ03	240-730-001-037	5,13	20
D	50-75 mm	BPH04	240-735-001-050	6,45	BPJ04	240-730-001-050	5,98	20
E	75-125 mm	BPH05	240-735-001-075	7,21	BPJ05	240-730-001-075	6,74	20
F	125-225 mm	BPH06	240-735-001-125	10,26	BPJ06	240-730-001-125	9,79	20
	225-325 mm	BPH07	240K735-001-225	12,74	BPJ07	240K730-001-225	12,27	20
	325-425 mm	BPH08	240K735-001-325	15,22	BPJ08	240K730-001-325	14,75	20
	425-525 mm	BPH09	240K735-001-425	17,70	BPJ09	240K730-001-425	17,23	20
	525-625 mm	BPH10	240K735-001-525	20,18	BPJ10	240K730-001-525	19,71	20
	625-725 mm	BPH11	240K735-001-625	22,66	BPJ11	240K730-001-625	22,19	20
	725-825 mm	BPH12	240K735-001-725	25,14	BPJ12	240K730-001-725	24,67	20
	825-925 mm	BPH13	240K735-001-825	27,62	BPJ13	240K730-001-825	27,15	20
	925-1025 mm	BPH14	240K735-001-925	30,10	BPJ14	240K730-001-925	29,63	20

- 1x  **PBP10**
 - 2x
 - 3x
 - 4x
 - 5x
 - 6x
 - 7x
 - 8x
- + F
- Prolunga h 100 mm inclusa nel prezzo
 Extension h 100 mm included in the price

Materiali disponibili solo su ordinazione con tempistiche da concordare. Il prezzo fa riferimento al supporto completo di testa
 Materials available only on order with timing to be agreed. Price refers to both body and head



BALANCEPRO KIT



TESTA AUTOLIVELLANTE
 Con correzione automatica della pendenza fino al 5%
 SELF-LEVELLING HEAD
 with automatic slope correction up to 5%



TESTA FISSA
 Con utilizzo dell'anello FIX RING
 FIXED HEAD
 with FIX RING

ACCESSORI EXTRA
 EXTRA ACCESSORIES



Utilizzabili solo con Easy Rail | Usable only with Easy Rail

ID	CODICE CODE	sp thk (mm)	€ cad each	CONF PACK
TR200	240-276-010-002	2	1,04	25
TR300	240-276-010-003	3	1,04	25
TR400	240-276-010-004	4	1,04	25

Testa Top Rail
 Top Rail Head



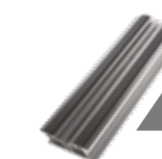
Magatello alluminio Easy Rail 60x20x2 mm (barre da 2ml)
 Aluminum joist Easy Rail 60x20x2 mm (2ml bars)

ID	CODICE CODE	€/ml	CONF PACK
MAR60	420-705-020-060	16,00	10 ML



Magatello alluminio Mini Rail 40x20x2 mm (barre da 2ml)
 Aluminum joist Mini Rail 40x20x2 mm (2ml bars)

ID	CODICE CODE	€/ml	CONF PACK
MAR40	420-705-020-040	12,00	10 ML



Nuovo magatello T-RAIL
 New T-RAIL joist

PG 36



Innesto per magatello 20x60x2 mm
 Joist fit 20x60x2 mm

ID	CODICE CODE	€ cad each	CONF PACK
IM-60	240-300-075-003	0,577	100



Innesto per magatello 20x40x2 mm
 Joist fit 20x40x2 mm

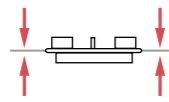
ID	CODICE CODE	€ cad each	CONF PACK
IM-40	240-300-075-001	0,555	100



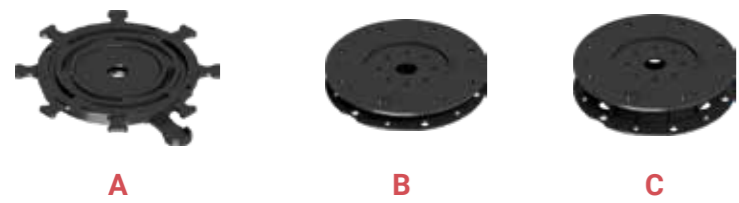
Clip per doppia orditura per Easy Rail
 Clip for double understructure for Easy Rail

ID	CODICE CODE	€ cad each	CONF PACK
CDO40	240-300-100-040	0,407	20
CDO60	240-300-100-060	0,514	20

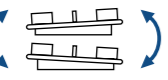
Considerare accessori di pag 25 | Consider accessories on page 25

PG. 8-11 **PrimeUp & MiniMart** 

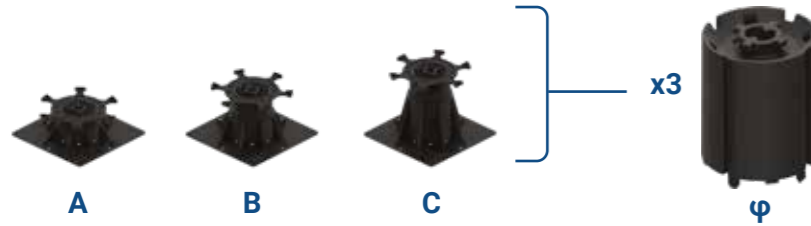
h 10 ÷ 25 mm h 22 ÷ 40 mm



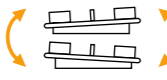
A B C

PG. 12-15 **Lunar Support** 

h 40 ÷ 340 mm




A B C x3 phi

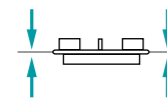
PG. 16-25 **MiniPro & BalancePro** 

h 25 ÷ 50 mm h 25 ÷ 1025 mm


ALL IN 1



I D E F x8 delta

PG. 32-33 **MegaMart S** 

h 35 ÷ 1021 mm



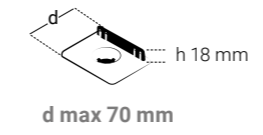
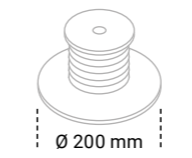
A B C D x9 phi

BalancePro DECKING

AUTOLIVELLANTE | SELF-LEVELLING



Per altezze fino a 25 mm vedi pag. 10
For heights up to 25 mm see page 10



IMG.	H.min-max	ID	CODICE CODE	€ cad each	ID	CODICE CODE	€ cad each	CONF PACK
A	25-30 mm	BPX01	240-770-001-025	4,28	BPD01	240-750-001-025	4,31	20
B	30-37 mm	BPX02	240-770-001-030	4,53	BPD02	240-750-001-030	4,56	20
C	37-50 mm	BPX03	240-770-001-037	4,87	BPD03	240-750-001-037	4,90	20
D	50-75 mm	BPX04	240-770-001-050	5,72	BPD04	240-750-001-050	5,75	20
E	75-125 mm	BPX05	240-770-001-075	6,48	BPD05	240-750-001-075	6,51	20
F	125-225 mm	BPX06	240-770-001-125	9,53	BPD06	240-750-001-125	9,55	20
	225-325 mm	BPX07	240K770-001-225	12,01	BPD07	240K750-001-225	12,03	20
	325-425 mm	BPX08	240K770-001-325	14,49	BPD08	240K750-001-325	14,51	20
	425-525 mm	BPX09	240K770-001-425	16,97	BPD09	240K750-001-425	16,99	20
	525-625 mm	BPX10	240K770-001-525	19,45	BPD10	240K750-001-525	19,47	20
	625-725 mm	BPX11	240K770-001-625	21,93	BPD11	240K750-001-625	21,95	20
	725-825 mm	BPX12	240K770-001-725	24,41	BPD12	240K750-001-725	24,43	20
	825-925 mm	BPX13	240K770-001-825	26,89	BPD13	240K750-001-825	26,91	20
	925-1025 mm	BPX14	240K770-001-925	29,37	BPD14	240K750-001-925	29,39	20



VIDEO SPOT

- 1x
- 2x
- 3x
- 4x
- 5x
- 6x
- 7x
- 8x



Prolunga h 100 mm
inclusa nel prezzo
Extension h 100 mm
included in the price

+ F



BALANCEPRO KIT



TESTA AUTOLIVELLANTE
Con correzione automatica della pendenza fino al 5%
SELF-LEVELLING HEAD
with automatic slope correction up to 5%

TESTA FISSA
Con utilizzo dell'anello FIX RING
FIXED HEAD
with FIX RING

ACCESSORI EXTRA EXTRA ACCESSORIES



Prolunga PBP10 (h 100 mm)
Extension PBP10 (h 100 mm)

ID	CODICE CODE	€ cad each	CONF PACK
PBP10	240-700-603-006	2,48	20



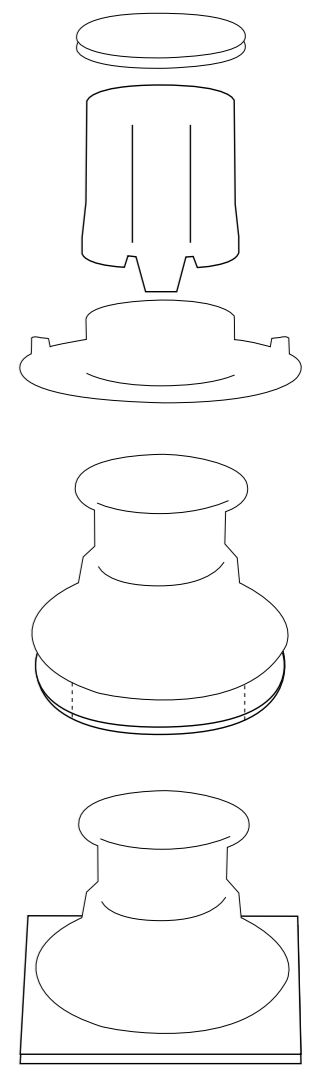
Prolunghe EX-05 (5 mm) e EX-10 (10 mm)
Extensions EX-05 (5 mm) and EX-10 (10 mm)

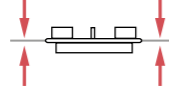
ID	CODICE CODE	€ cad each	CONF PACK
EX-05	240-700-610-005	1,26	20
EX-10	240-700-610-010	1,54	20



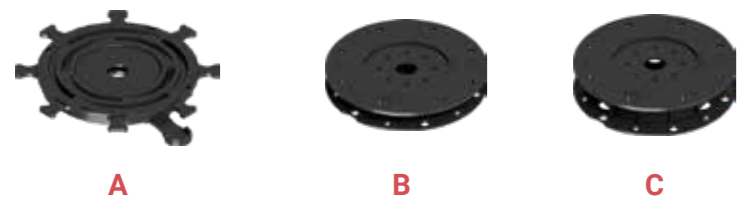
RumorStop h 5 mm
Acoupad h 5 mm

ID	CODICE CODE	€ cad each	CONF PACK
RS-05	240-230-100-005	2,90	50

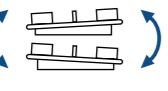


PG. 8-11 **PrimeUp & MiniMart** 

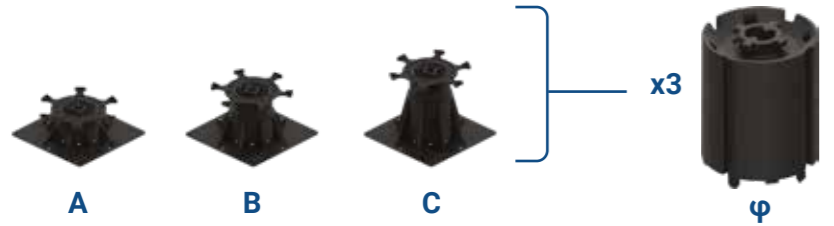
h 10 ÷ 25 mm h 22 ÷ 40 mm



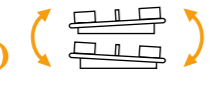
A B C

PG. 12-15 **Lunar Support** 

h 40 ÷ 340 mm




A B C x3 phi

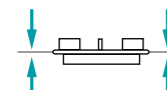
PG. 16-25 **MiniPro & BalancePro** 

h 25 ÷ 50 mm h 25 ÷ 1025 mm


ALL IN 1



I D E F x8 delta


PG. 32-33 **MegaMart S** 

h 35 ÷ 1021 mm



A B C D x9 phi

Balance TILE
AUTOLIVELLANTE | SELF-LEVELLING



Per altezze fino a 50 mm pag. 8
For heights up to 50 mm see page 8

Ø 120 mm
Ø 200 mm

sp | thk*
h 10 mm

IMG.	H.min-max	sp thk 2 mm		sp thk 4 mm		€ cad each	CONF PACK
		ID	CODICE CODE	ID	CODICE CODE		
A*	47-62 mm	BA201	240K380-300-047	BA401	240K381-300-047	5,07	25
B*	62-82 mm	BA202	240K380-300-062	BA402	240K381-300-062	5,24	25
C*	77-112 mm	BA203	240K380-300-077	BA403	240K381-300-077	5,27	25
D*	107-142 mm	BA204	240K380-300-107	BA404	240K381-300-107	5,41	25
E*	97-147 mm	BA213	240K380-301-097	BA413	240K381-301-097	6,44	25
F*	137-227 mm	BA214	240K380-301-137	BA414	240K381-301-137	6,94	25
G*	222-392 mm	BA215	240K380-301-222	BA415	240K381-301-222	9,10	25

* Fino ad esaurimento scorte | While stocks last
N.B: Testa, corpo e prolunghe in confezioni separate | Head, body and extentions in separate packages

ACCESSORI EXTRA



RumorStop h 5 mm
Acoupad h 5 mm

ID	CODICE CODE	€ cad each	CONF PACK
RS-05	240-230-100-005	2,90	50



Correttore di pendenza 1, 2, 3%
Slope Corrector 1, 2, 3%

ID	CODICE CODE	€ cad each	CONF PACK
CP-01	240-500-701-001	1,48	20
CP-02	240-500-701-002	1,48	20
CP-03	240-500-701-003	1,48	20



* Livellatore in gomma h 2,5 mm
Rubber Leveller h 2,5 mm

ID	CODICE CODE	€ cad each	CONF PACK
LG-25	240-910-150-003	0,388	100



VIDEO TUTORIAL

* Consigliato 10% per ogni ordine | 10% recommended for each order

PROLUNGHE EXTENSIONS


** Applicabile tra la testa e la vite
** Applicable between head and screw

Altezza Finita Total height

Prolunga Martinetto h 15 mm
Extension for Jack support h 15 mm

ID	CODICE CODE	€ cad each	CONF PACK
PM-15*	240-300-061-015	0,550	25

Solo per supporto 47-62 mm | Just for supports 47-62 mm




A + PM-15** = 62-77 mm

Sovrapponibile | Stackable

Prolunga Martinetto h 20 mm
Extension for Jack support h 20 mm

ID	CODICE CODE	€ cad each	CONF PACK
PM-20*	240-300-061-020	0,635	25

Solo per supporto 62-82 mm | Just for supports 62-82 mm




B + PM-20 = 82-102 mm

Non sovrapponibile | Non-stackable

Prolunga Martinetto h 30 mm
Extension for Jack support h 30 mm

ID	CODICE CODE	€ cad each	CONF PACK
PM-30*	240-300-061-030	0,753	25

Solo per supporti 77-112 / 107-142 mm | Just for supports 77-112 / 107-142 mm



C/D + PM-30 = 107-142 mm / 137-172 mm

Sovrapponibile (massimo due pezzi) | Stackable (max 2 pcs)

* Fino ad esaurimento scorte | While stocks last

EXTRA ACCESSORIES



Clip Muro
Wall Clip

ID	CODICE CODE	€ cad each	CONF PACK
CL-01	240-930-100-001	3,60	50



Kit SideClip Angolare
Corner SideClip Kit

ID	CODICE CODE	€ cad each	CONF PACK
CL-07	240-930-110-005	37,60	4

Clip utilizzabili solo con ceramica sp 20 mm | Clips usable only with 20 mm thick ceramic



Kit SideClip Perimetro
Perimeter SideClip Kit

ID	CODICE CODE	€ cad each	CONF PACK
CL-06	240-930-100-005	16,83	30

Clip utilizzabili solo con ceramica sp 20 mm | Clips usable only with 20 mm thick ceramic



PG. 8-11 **PrimeUp & MiniMart**

h 10 ÷ 25 mm h 22 ÷ 40 mm

A B C

PG. 12-15 **Lunar Support**

h 40 ÷ 340 mm

A B C x3 phi

PG. 16-25 **MiniPro & BalancePro**

h 25 ÷ 50 mm h 25 ÷ 1025 mm

ALL IN 1

I D E F x8 delta

PG. 32-33 **MegaMart S**

h 35 ÷ 1021 mm

A B C D x9 phi

Antishock TILE

FISSO | FIX

Per altezze fino a 50 mm pag. 8
For heights up to 50 mm see page 8

Ø 120 mm
Ø 200 mm

sp | thk*
h 10 mm

sp | thk 2 mm sp | thk 4 mm

IMG.	H.min-max	ID	CODICE CODE	ID	CODICE CODE	€ cad each	CONF PACK
A*	35-50 mm	AS201	240K377-300-035	AS401	240K378-300-035	4,21	25
B*	50-70 mm	AS202	240K377-300-050	AS402	240K378-300-050	4,38	25
C*	65-100 mm	AS203	240K377-300-065	AS403	240K378-300-065	4,41	25
D*	95-130 mm	AS204	240K377-300-095	AS404	240K378-300-095	4,55	25
E*	85-135 mm	AS213	240K377-301-085	AS413	240K378-301-085	5,58	25
F*	125-215 mm	AS214	240K377-301-125	AS414	240K378-301-125	6,08	25
G*	210-380 mm	AS215	240K377-301-210	AS415	240K378-301-210	8,24	25

* Fino ad esaurimento scorte | While stocks last
N.B: Testa, corpo e prolunghe in confezioni separate | Head, body and extensions in separate packages

Martinetto PAVER

FISSO | FIX

Per altezze fino a 50 mm pag. 8
For heights up to 50 mm see page 8

Ø 120 mm
Ø 200 mm

sp | thk*
h 18 mm

sp | thk 2 mm sp | thk 4 mm

IMG.	H.min-max	ID	CODICE CODE	ID	CODICE CODE	€ cad each	CONF PACK
A*	35-50 mm	SM201	240K325-300-035	SM401	240K335-300-035	3,89	25
B*	50-70 mm	SM202	240K325-300-050	SM402	240K335-300-050	4,06	25
C*	65-100 mm	SM203	240K325-300-065	SM403	240K335-300-065	4,09	25
D*	95-130 mm	SM204	240K325-300-095	SM404	240K335-300-095	4,23	25
E*	85-135 mm	SM213	240K325-301-085	SM413	240K335-301-085	5,26	25
F*	125-215 mm	SM214	240K325-301-125	SM414	240K335-301-125	5,76	25
G*	210-380 mm	SM215	240K325-301-210	SM415	240K335-301-210	7,92	25

* Fino ad esaurimento scorte | While stocks last
N.B: Testa, corpo e prolunghe in confezioni separate | Head, body and extensions in separate packages

PROLUNGHE EXTENSIONS

** Applicabile tra la testa e la vite
** Applicable between head and screw

Altezza Finita
Total height

Solo per supporto 35-50 mm | Just for supports 35-50 mm

Sovrapponibile | Stackable

Solo per supporto 50-70 mm | Just for supports 50-70 mm

Non sovrapponibile | Non-stackable

Solo per supporto 65-100 / 95-130 mm | Just for supports 65-100 / 95-130 mm

* Fino ad esaurimento scorte | While stocks last

Sovrapponibile (massimo due pezzi) | Stackable (max 2 pcs)

NEW

Prolunga Martinetto h 15 mm
Extension for Jack support h 15 mm

ID	CODICE CODE	€ cad each	CONF PACK
PM-15*	240-300-061-015	0,550	25

A + PM-15** = 50-65 mm

Prolunga Martinetto h 20 mm
Extension for Jack support h 20 mm

ID	CODICE CODE	€ cad each	CONF PACK
PM-20*	240-300-061-020	0,635	25

B + PM-20 = 70-90 mm

Prolunga Martinetto h 30 mm
Extension for Jack support h 30 mm

ID	CODICE CODE	€ cad each	CONF PACK
PM-30*	240-300-061-030	0,753	25

C/D + PM-30 = 95-130 mm / 125-160 mm

ACCESSORI EXTRA | EXTRA ACCESSORIES

RumorStop h 5 mm
Acoupad h 5 mm

ID	CODICE CODE	€ cad each	CONF PACK
RS-05	240-230-100-005	2,90	50

Clip Muro
Wall Clip

ID	CODICE CODE	€ cad each	CONF PACK
CL-01	240-930-100-001	3,60	50

Correttore di pendenza 1, 2, 3%
Slope Corrector 1, 2, 3%

ID	CODICE CODE	€ cad each	CONF PACK
CP-01	240-500-701-001	1,48	20
CP-02	240-500-701-002	1,48	20
CP-03	240-500-701-003	1,48	20

Kit SideClip Perimetro
Perimeter SideClip Kit

ID	CODICE CODE	€ cad each	CONF PACK
CL-06	240-930-100-005	16,83	30

Clip utilizzabili solo con ceramica sp 20 mm | Clips usable only with 20 mm thick ceramic

* Livellatore in gomma h 2,5 mm
Rubber Leveller h 2,5 mm

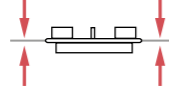
ID	CODICE CODE	€ cad each	CONF PACK
LG-25	240-910-150-003	0,388	100

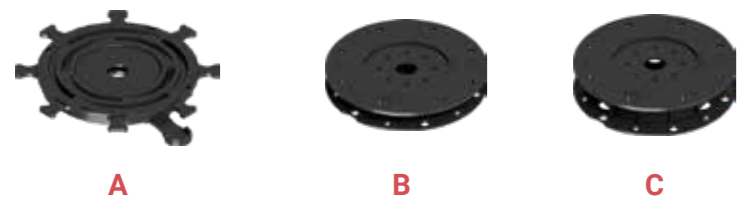
Kit SideClip Angolare
Corner SideClip Kit

ID	CODICE CODE	€ cad each	CONF PACK
CL-07	240-930-110-005	37,60	4

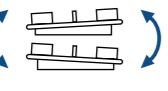
Clip utilizzabili solo con ceramica sp 20 mm | Clips usable only with 20 mm thick ceramic

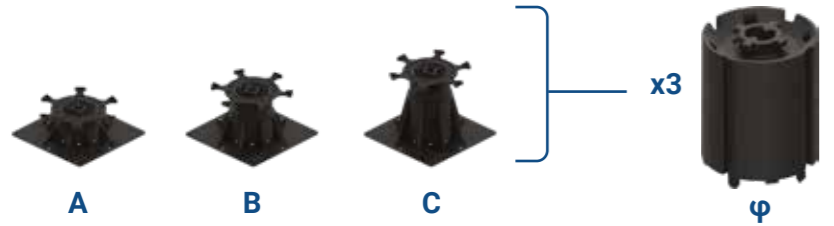
* Consigliato 10% per ogni ordine | 10% recommended for each order

PG. 8-11 **PrimeUp & MiniMart** 

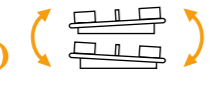


A B C


PG. 12-15 **Lunar Support** 



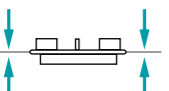
A B C x3 phi


PG. 16-25 **MiniPro & BalancePro** 

ALL IN 1




I D E F x8 delta

PG. 32-33 **MegaMart S** 




A B C D x9 phi

Martinetto DECKING
FISSO | FIX



Per altezze fino a 40 mm pag. 10
For heights up to 40 mm see page 10



IMG.	H.min-max	ID	CODICE CODE	ID	CODICE CODE	€ cad each	CONF PACK
A*	35-50 mm	SMX01	240K396-300-035	SMT01	240K385-300-035	3,90	25
B*	50-70 mm	SMX02	240K396-300-050	SMT02	240K385-300-050	4,07	25
C*	65-100 mm	SMX03	240K396-300-065	SMT03	240K385-300-065	4,10	25
D*	95-130 mm	SMX04	240K396-300-095	SMT04	240K385-300-095	4,24	25
E*	85-135 mm	SMX13	240K396-301-085	SMT13	240K385-301-085	5,27	25
F*	125-215 mm	SMX14	240K396-301-125	SMT14	240K385-301-125	5,77	25
G*	210-380 mm	SMX15	240K396-301-210	SMT15	240K385-301-210	7,93	25

Martinetto DECKING
FISSO | FIX



Per altezze fino a 40 mm pag. 10
For heights up to 40 mm see page 10



IMG.	H.min-max	ID	CODICE CODE	€ cad each	CONF PACK
A*	35-50 mm	SMD01	240K398-300-035	4,08	25
B*	50-70 mm	SMD02	240K398-300-050	4,25	25
C*	65-100 mm	SMD03	240K398-300-065	4,28	25
D*	95-130 mm	SMD04	240K398-300-095	4,42	25
E*	85-135 mm	SMD13	240K398-301-085	5,45	25
F*	125-215 mm	SMD14	240K398-301-125	5,95	25
G*	210-380 mm	SMD15	240K398-301-210	8,11	25

PROLUNGHE EXTENSIONS

** Applicabile tra la testa e la vite
** Applicable between head and screw

Altezza Finita Total height

NEW Prolunga Martinetto h 15 mm
Extension for Jack support h 15 mm

ID	CODICE CODE	€ cad each	CONF PACK
PM-15*	240-300-061-015	0,550	25

Solo per supporto 35-50 mm | Just for supports 35-50 mm

Sovrapponibile | Stackable

NEW Prolunga Martinetto h 20 mm
Extension for Jack support h 20 mm

ID	CODICE CODE	€ cad each	CONF PACK
PM-20*	240-300-061-020	0,635	25

Solo per supporto 50-70 mm | Just for supports 50-70 mm

Non sovrapponibile | Non-stackable

NEW Prolunga Martinetto h 30 mm
Extension for Jack support h 30 mm

ID	CODICE CODE	€ cad each	CONF PACK
PM-30*	240-300-061-030	0,753	25

Solo per supporto 65-100 / 95-130 mm | Just for supports 65-100 / 95-130 mm

Sovrapponibile (massimo due pezzi) | Stackable (max 2 pcs)

* Fino ad esaurimento scorte | While stocks last

ACCESSORI EXTRA EXTRA ACCESSORIES

Magatello alluminio Easy Rail 60x20x2 mm (barre da 2ml)
Aluminum joist Easy Rail 60x20x2 mm (2ml bars)

ID	CODICE CODE	€/ml	CONF PACK
MAR60	420-705-020-060	16,00	10 ML

Magatello alluminio Mini Rail 40x20x2 mm (barre da 2ml)
Aluminum joist Mini Rail 40x20x2 mm (2ml bars)

ID	CODICE CODE	€/ml	CONF PACK
MAR40	420-705-020-040	12,00	10 ML

Innesto per magatello 20x60x2 mm
Joist fit 20x60x2 mm

ID	CODICE CODE	€ cad each	CONF PACK
IM-60	240-300-075-003	0,577	100

NEW

Innesto per magatello 20x40x2 mm
Joist fit 20x40x2 mm

ID	CODICE CODE	€ cad each	CONF PACK
IM-40	240-300-075-001	0,555	100

NEW

Clip per doppia orditura per Easy Rail (con MAR60)
Clip for double understructure for Easy Rail (with MAR60)

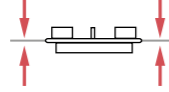
ID	CODICE CODE	€ cad each	CONF PACK
CDO60	240-300-100-060	0,514	20

NEW




Clip doppia orditura Mini Rail (con MAR40)
Clip for double understructure for Mini Rail (with MAR40)

ID	CODICE CODE	€ cad each	CONF PACK
CDO40	240-300-100-040	0,407	20

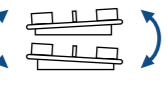
NEW

PG. 8-11 **PrimeUp & MiniMart** 




h 10 ÷ 25 mm h 22 ÷ 40 mm


A B C

PG. 12-15 **Lunar Support** 

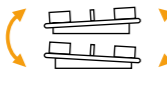
h 40 ÷ 340 mm





A B C


x3


Φ

PG. 16-25 **MiniPro & BalancePro** 

h 25 ÷ 50 mm h 25 ÷ 1025 mm

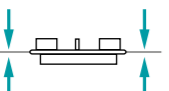





I D E F






x8

δ


ALL IN 1

PG. 32-33 **MegaMart S** 

h 35 ÷ 1021 mm

A B C D


x9

Φ

MegaMart S TILE

FISSO | FIX



IMG.	H.min-max	ID	CODICE CODE	ID	CODICE CODE	€ cad each	CONF PACK
A	35-50 mm	MM201	240K621-001-035	MM401	240K626-001-035	5,00	20
B	50-75 mm	MM202	240K621-001-050	MM402	240K626-001-050	6,32	20
C	75-120 mm	MM203	240K621-001-075	MM403	240K626-001-075	7,02	20
D	121-211 mm	MS201	240K621-002-121	MS401	240K626-002-121	7,67	20
	211-301 mm	MS202	240K621-002-211	MS402	240K626-002-211	10,34	20
	301-391 mm	MS203	240K621-002-301	MS403	240K626-002-301	13,01	20
	391-481 mm	MS204	240K621-002-391	MS404	240K626-002-391	15,68	20
	481-571 mm	MS205	240K621-002-481	MS405	240K626-002-481	18,35	20
	571-661 mm	MS206	240K621-002-571	MS406	240K626-002-571	21,02	20
	661-751 mm	MS207	240K621-002-661	MS407	240K626-002-661	23,69	20
	751-841 mm	MS208	240K621-002-751	MS408	240K626-002-751	26,36	20
	841-931 mm	MS209	240K621-002-841	MS409	240K626-002-841	29,03	20
	931-1021 mm	MS210	240K621-002-931	MS410	240K626-002-931	31,70	20

1x

2x

3x

4x

5x

6x

7x


8x

9x

PMS09

Prolunga h 90 mm inclusa nel prezzo
Extension h 90 mm included in the price


ACCESSORI EXTRA EXTRA ACCESSORIES

 RumorStop h 5 mm
Acoupad h 5 mm

ID	CODICE CODE	€ cad each	CONF PACK
RS-05	240-230-100-005	2,90	50

 Chiave di regolazione Easy Key
Regulation key EasyKey

ID	CODICE CODE	€ cad each	CONF PACK
EK-04	240-500-900-001	3,39	20

 Correttore di pendenza 1, 2, 3%
Slope Corrector 1, 2, 3%

ID	CODICE CODE	€ cad each	CONF PACK
CP-01	240-500-701-001	1,48	20
CP-02	240-500-701-002	1,48	20
CP-03	240-500-701-003	1,48	20

 Clip Muro
Wall Clip

ID	CODICE CODE	€ cad each	CONF PACK
CL-01	240-930-100-001	3,60	50

 * Livellatore in gomma h 2,5 mm
Rubber Leveller h 2,5 mm

ID	CODICE CODE	€ cad each	CONF PACK
LG-25	240-910-150-003	0,388	100


* Consigliato 10% per ogni ordine
10% recommended for each order

 Kit SideClip Perimetro
Perimeter SideClip Kit

ID	CODICE CODE	€ cad each	CONF PACK
CL-06	240-930-100-005	16,83	30

 Prolunga h 90 mm
Extension h 90 mm

ID	CODICE CODE	€ cad each	CONF PACK
PMS09	240-500-450-001	2,67	20

 Kit SideClip Angolare
Corner SideClip Kit

ID	CODICE CODE	€ cad each	CONF PACK
CL-07	240-930-110-005	37,60	4

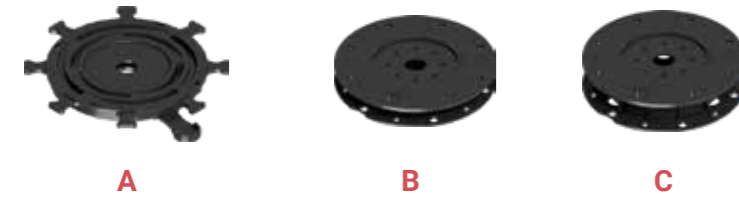


VIDEO TUTORIAL



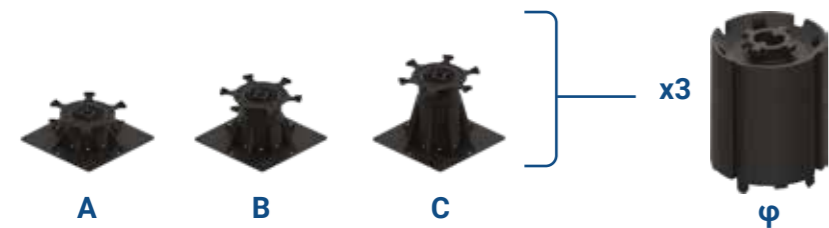
PrimeUp & MiniMart

h 10 ÷ 25 mm h 22 ÷ 40 mm



Lunar Support

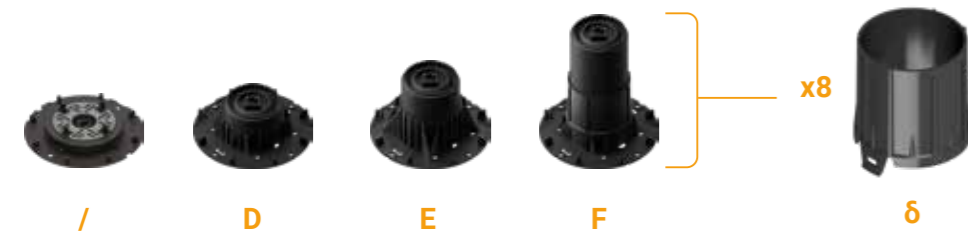
h 40 ÷ 340 mm



MiniPro & BalancePro

h 25 ÷ 50 mm h 25 ÷ 1025 mm

ALL IN 1



MegaMart S

h 35 ÷ 1021 mm



SCEGLI IL CORPO E LA TESTA PIÙ ADATTA Componi il tuo supporto*

Mini Support	H.min-max	senza testina without headpiece		€ cad each	CONF PACK
		ID	CODICE CODE		
A	10-15 mm	PU001	240-617-001-010	1,21	20
A	10-20 mm	PU002	240K617-001-015	1,95	20
A	10-25 mm	PU003	240K617-001-020	2,69	20
B	22-30 mm	MN001	240-617-001-022	3,38	20
C	28-40 mm	MN002	240-617-001-028	3,57	20

* Disponibilità e tempistiche da concordare | Availability and timing to be agreed

MegaMart S	H.min-max	senza testina without headpiece		€ cad each	CONF PACK
		ID	CODICE CODE		
A	35-50 mm	MM001	240-617-001-035	4,71	20
B	50-75 mm	MM002	240-617-001-050	6,03	20
C	75-120 mm	MM003	240-617-001-075	6,73	20
D	121-211 mm	MS001	240-617-002-121	7,38	20
	211-301 mm	MS002	240K617-002-211	10,05	20
	301-391 mm	MS003	240K617-002-301	12,72	20
	391-481 mm	MS004	240K617-002-391	15,39	20
	481-571 mm	MS005	240K617-002-481	18,06	20
	571-661 mm	MS006	240K617-002-571	20,73	20
	661-751 mm	MS007	240K617-002-661	23,40	20
	751-841 mm	MS008	240K617-002-751	26,07	20
	841-931 mm	MS009	240K617-002-841	28,74	20
	931-1021 mm	MS010	240K617-002-931	31,41	20

CHOOSE THE MOST SUITABLE BODY AND HEAD Compose your support*

Testine tile h 16 mm Tile headpieces h 16 mm

TA216
cod. 240-500-016-002
0,290 €/each
20 pz/pcs per conf/pack
Sp | thk 2 mm

TA416
cod. 240-500-016-004
0,290 €/each
20 pz/pcs per conf/pack
Sp | thk 4 mm

TA616
cod. 240-500-016-006
0,300 €/each
20 pz/pcs per conf/pack
Sp | thk 6 mm

TA816
cod. 240-500-016-008
0,300 €/each
20 pz/pcs per conf/pack
Sp | thk 8 mm

TA916
cod. 240-500-016-010
0,300 €/each
20 pz/pcs per conf/pack
Sp | thk 10 mm

Testine tile h 10 mm Tile headpieces h 10 mm

TA210
cod. 240-500-010-002
0,290 €/each
20 pz/pcs per conf/pack
Sp | thk 2 mm

TA310
cod. 240-500-010-003
0,290 €/each
20 pz/pcs per conf/pack
Sp | thk 3 mm

TA410
cod. 240-500-010-004
0,290 €/each
20 pz/pcs per conf/pack
Sp | thk 4 mm

Testine Decking Decking headpieces

TM-60
cod. 240-500-020-060
0,310 €/each
20 pz/pcs per conf/pack

TM-70
cod. 240-500-020-070
0,310 €/each
20 pz/pcs per conf/pack

Testine Rail System Rail System headpieces

CR-40
cod. 240-500-030-040
0,290 €/each
20 pz/pcs per conf/pack

CR-60
cod. 240-500-030-060
0,290 €/each
20 pz/pcs per conf/pack

COME SI CALCOLA HOW IS CALCULATED

Per calcolare il prezzo del supporto completo si deve sommare il prezzo del corpo con quello della testina.

To calculate the price of the complete support, sum the price of the body and the one of the headpiece.

Esempio | Example

Corpo | Body PU001 > 240-617-001-010 > 1,21€
Testina | Headpiece TA216 > 240-500-016-002 > 0,290€
 = **1,50€**

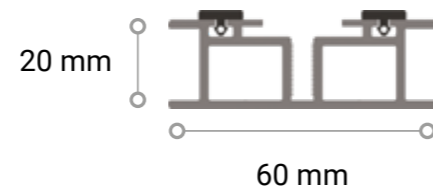
NEW

T-rail TILE & DECKING

IL MAGATELLO COMPATIBILE CON TILE E DECKING
THE JOIST COMPATIBLE WITH TILE AND DECKING



MAT60/61



T-Rail è il nuovo magatello in alluminio con doppia funzionalità, è stato progettato per la posa di lastre in ceramica e pietra di vari formati attraverso l'installazione della speciale crocetta che permette di creare fughe precise di 4 mm. Inoltre è perfetto per ospitare doghe in legno e materiale composito. Due lati per tutte le soluzioni di posa. La struttura del magatello è caratterizzata dalla presenza di una fessura che consente il facile e veloce deflusso dell'acqua piovana e dalla presenza di due corsie per l'inserimento della guarnizione in TPE che garantisce l'assorbimento dei rumori.

T-Rail is the new aluminium joist with double function: it has been designed for laying ceramic and stone slabs of various formats thanks to the special cross that allows you to create precise joints of 4 mm. It is also perfect for housing boards in wood and composite material. Two sides for all laying solutions. The joist has a slot which allows the easy and rapid outflow of rainwater and two housing for inserting the TPE gasket which guarantees noise absorption.

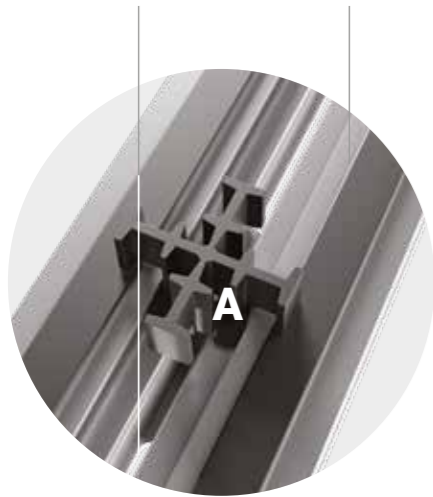
ID	DESCRIZIONE DESCRIPTION	CODICE CODE	€	CONF PACK
MAT60	Magatello Joist T-Rail MAT60 60x20mm 2ml + asola slot	420-710-020-060*	24,00 €/ml	10 ml
MAT61	Magatello Joist T-Rail MAT61 60x20mm 2ml	420-715-020-060	19,00 €/ml	10 ml

* Articolo su ordinazione | Article on order

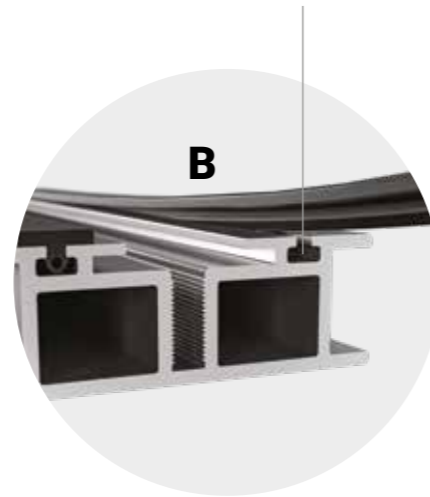
Fessura per deflusso rapido
Slot for rapid outflow

Binario per crocetta
Channel for the special cross

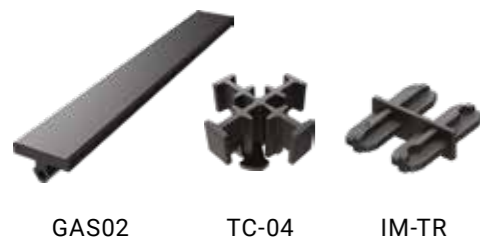
Binario per guarnizione
Channel for the gasket



- A Crocetta | Cross**
Posizionabile ovunque lungo il binario | Can be laid anywhere along the joist
- B Guarnizione Antishock**
Antishock gasket
Per l'assorbimento dei rumori | To absorb noise



ID	DESCRIZIONE DESCRIPTION	CODICE CODE	€	CONF PACK
GAS02	Guarnizione AS in TPE per magatello T-Rail m50 TPE Antishock gasket for T-Rail Joist m50	240-911-000-010	1,40 €/ml	100 ml
TC-04	Distanziatore TC-04 a crocetta per magatello T-Rail TC-04 cross spacer for T-Rail Joist	240-030-010-004	0,250 €/pz	120
IM-TR	Innesto per magatello T-Rail Joist fit Rail IM-TR	240-300-075-004	0,577 €/pz	100



GAS02

TC-04

IM-TR

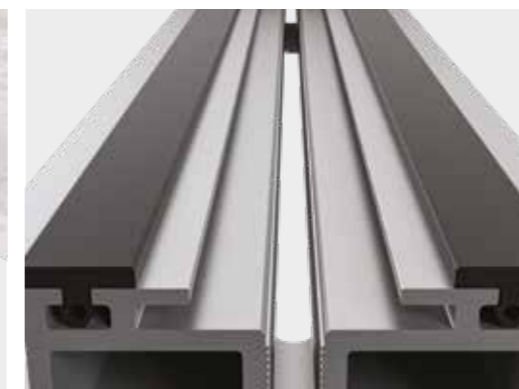
LATO TILE
TILE SIDE



LATO DECKING
DECKING SIDE



Aletta per un facile aggancio alla testa
easy on | Flap for easy hooking to the
easy on head

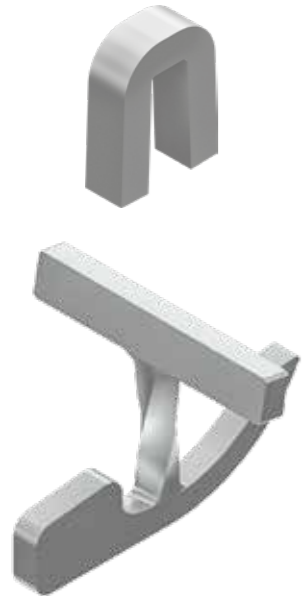
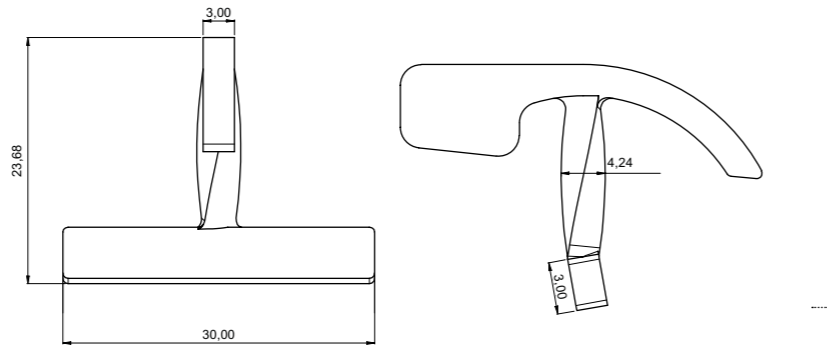


TILE
DECKING

NEW

Skipper TILE

ANTIVENTO | WIND PROOF



IL PRIMO E UNICO SISTEMA ANTIVENTO CHE RESISTE AGLI URAGANI

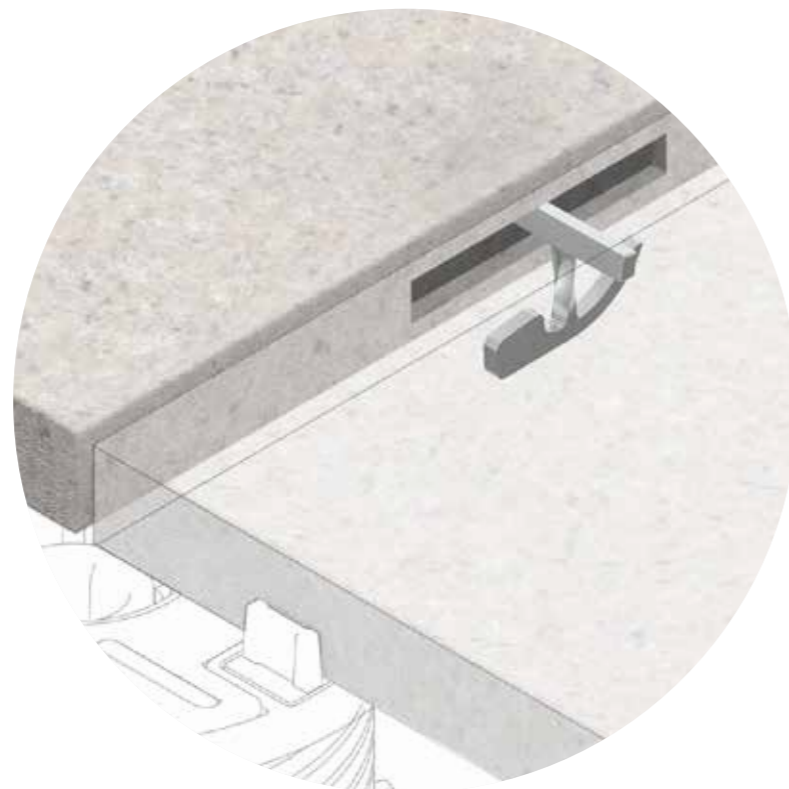
Skipper è l'antivento universale per pavimentazioni sopraelevate da esterno. Il sistema è stato progettato per risolvere i problemi causati dai forti venti e resiste fino a 900 pa/140 km/h. Skipper, posizionato tra le piastre, crea una solida e omogenea connessione tra di esse evitandone il sollevamento e i potenziali danni a cose e persone.

THE FIRST AND ONLY WINDPROOF SYSTEM THAT DOMINATES HURRICANES

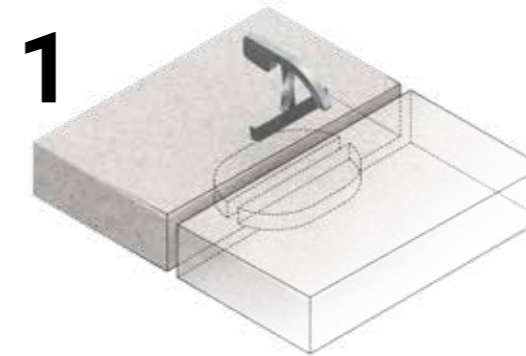
Skipper is the universal windproof system for raised outdoor floors. The system has been designed to solve problems caused by strong winds and withstands up to 900 pa/140 km / h. Skipper, positioned among the tiles, creates a solid and homogeneous connection between them, avoiding their lifting and potential damage to things and people.

ID	CODICE CODE	sp thk	€ cad each	CONF PACK
SK-03	420-100-300-001	4*	3,60	250

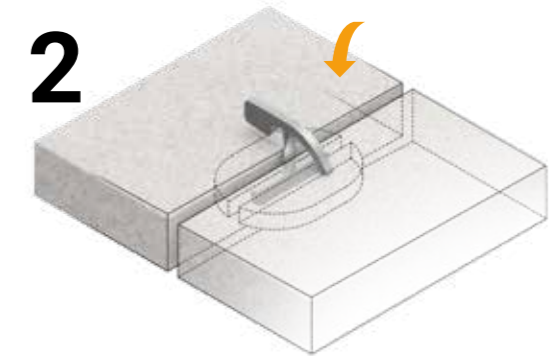
* Fuga minima consentita tra piastrelle 4 mm | Minimum allowable joint between tiles 4 mm



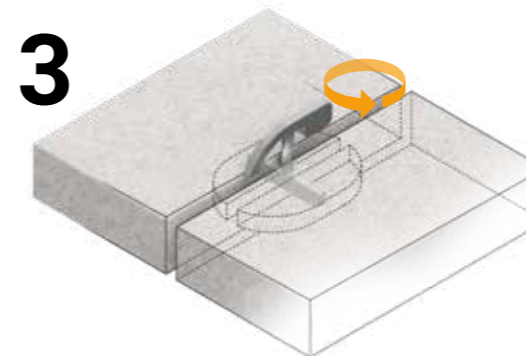
VIDEO SKIPPER



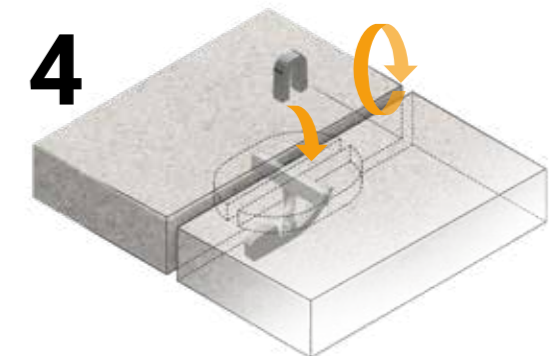
1
Allineare Skipper alla fuga.
Align Skipper to the joint.



2
Inserire Skipper nella fuga presente tra le due piastrelle e allinearlo alle fresate presenti.
Insert Skipper in the gap between the two tiles aligning it with present cuttings.



3
Ruotare Skipper a 90° per inserire le estremità inferiori all'interno delle fresate presenti nelle piastrelle.
Rotate Skipper 90° to insert the lower ends inside the cuttings in the tiles.



4
Far scivolare Skipper all'interno della fuga. Il particolare design lo posizionerà perfettamente tra le due piastrelle rendendo sicura la pavimentazione.
Inserire l'accessorio Locker, posizionandolo dall'alto e tra la fuga.
Slide Skipper inside the joint. The particular design allows it to fit perfectly between the two tiles making the flooring safe.
Insert Locker accessory, positioning it in the joint from the top.



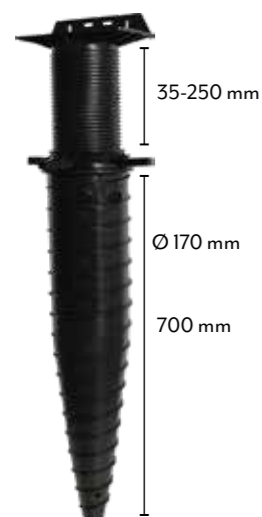
Contattaci per maggiori informazioni riguardanti il **macchinario per la fresature delle piastrelle.**

Contact us for more information regarding the **tile milling machinery.**

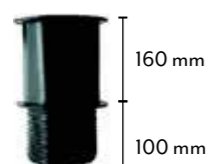
Deckofix DECKING

FISSO | FIX

DECKING HEAD



DF-01



PDF26

IL SUPPORTO CHE SI INSTALLA DIRETTAMENTE NEL TERRENO

Veloce da installare e facilmente rimovibile, Deckofix è la soluzione più ecologica per la creazione di passaggi pedonali, terrazzamenti e bordi piscina perché una volta rimosso non lascia alcuna traccia nell'ambiente e può essere completamente riciclato. Grazie al diametro di 170 mm, Deckofix è perfetto per la posa con travetti da 120x200 mm, resiste agli agenti atmosferici e alle temperature da -50 a 90°C. Ciascun supporto ha portata di 800 kg ed è regolabile in altezza da 35 a 250 mm. La vite va in profondità nel terreno per 70 cm.

THE SUPPORT THAT IS INSTALLED DIRECTLY INTO THE GROUND

Quick to install and easy to remove, Deckofix is the ecofriendliest solution to realize walkways, terraces and pool sides since, once removed, it leaves no trace in the environment and it could be completely recycled. Thanks to the 170 mm diameter, Deckofix is perfect for the installation with 120x200 mms joists. It resists to atmospheric agents and to temperature from -50°C to +90°C. Each pedestal has a capacity of 800 kg and is adjustable in height from 35 to 250 mm. The screw goes deep in the ground for 70 cm.

ID	CODICE CODE	€ cad each	CONF PACK
DF-01	240-915-000-005	172,00	1
PDF26	240-915-000-010	34,00	1



DECKODRIVER



ID	DESCRIZIONE DESCRIPTION	CODICE CODE	€ cad each	CONF PACK
DD-01	Avvitatore per Deckofix Battery Driver for Deckofix	240-915-000-015	*	1

*Possibilità di acquisto e noleggio. Prezzo su richiesta. | Possibility of purchase and rental. Price on request.

DECKOTOOL

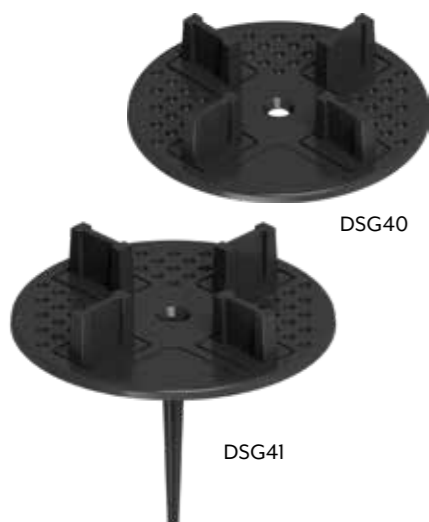


ID	DESCRIZIONE DESCRIPTION	CODICE CODE	€ cad each	CONF PACK
DD-01	Posizionatore per Deckofix Positioner for Deckofix	240-915-000-020	*	1

*Possibilità di acquisto e noleggio. Prezzo su richiesta. | Possibility of purchase and rental. Price on request.

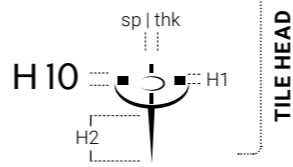
DSG TILE

FISSO | FIX



DSG40

DSG41



IL SISTEMA DI POSA CON IL DISTANZIATORE DSG È IL METODO PIÙ SEMPLICE E VELOCE PER CREARE PAVIMENTAZIONI DIRETTAMENTE SU SABBIA, GHIAIA O ERBA.

I distanziatori DSG sono speciali supporti da utilizzare direttamente sul terreno. Perfetti per l'applicazione su sabbia, ghiaia ed erba, rialzano la pavimentazione dalla superficie di posa e creano le fughe tra una piastrella e l'altra. Sono disponibili con alette di spessore da 4 millimetri e, nella versione DSG41, con puntale di ancoraggio per una migliore tenuta anche nei terreni più morbidi.

THE INSTALLATION SYSTEM WITH THE DSG SPACER IS THE SIMPLEST AND QUICKEST WAY OF CREATING FLOORING DIRECTLY ON SAND, GRAVEL OR GRASS.

DSG spacers are special supports you can use directly on the ground. Perfect for use directly on sand, gravel and grass, they raise the flooring from the installation surface and create joints between the tiles. DSG are available with 4 mm thick tabs and the DSG41 which features an anchoring tip for greater strength even in soft soil.

ID	CODICE CODE	sp thk	H1	H2	PCS	€ cad each	CONF PACK
DSG40	240-020-010-004	4	12,3	/	100	0,204	100
DSG41	240-020-020-004	4	12,3	45	100	0,232	100

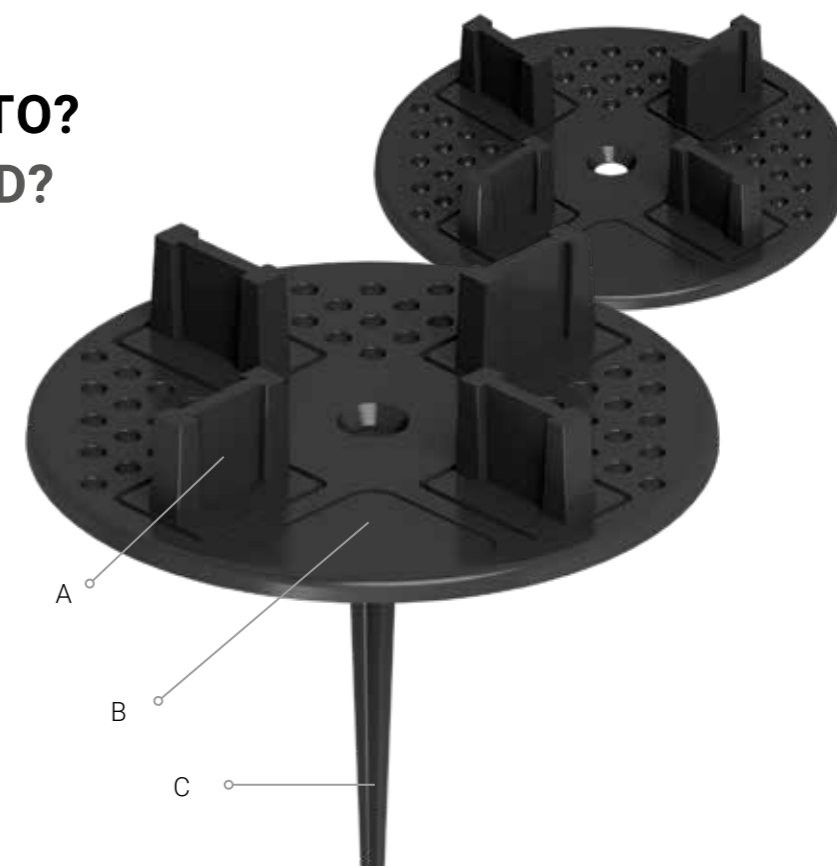


VIDEO TUTORIAL

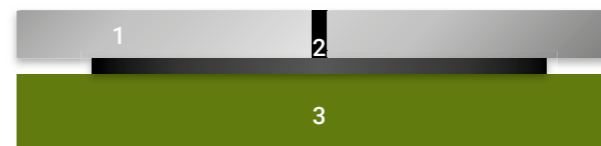


DA COSA È COMPOSTO? HOW IS IT COMPOSED?

- A. Alette con spessore 4 mm facilmente removibili
4 mm tabs that can be easily removed
- B. Il fondo piatto, oltre a pareggiare facilmente le piastre evita che le stesse si muovano mantenendole sempre allineate | The flat bottom, as well as easily levelling the slabs, prevents them from moving, always keeping them aligned
- C. Puntale di ancoraggio per una migliore tenuta su terreni morbidi (solo nella versione DSG41)
Anchoring tip for greater strength in soft soil (DSG41 version only)



ESEMPI DI POSA | INSTALLATION EXAMPLES



- 1. Piastrelle | Tiles
- 2. Distanziatore | Spacer
- 3. Sottofondo morbido | Soft substrate



Supporti fissi

TILE & DECKING

FIXED SUPPORTS

ELASTIC



ID	CODICE CODE	H1	D3	D1	H	sp thk	€ cad each	CONF PACK
EL-01	240-211-150-003	3-8	/	150	/	/	2,25	125
EL-02	240-216-150-005	5	20,6	150	/	/	2,06	150
EL-03	240-216-150-007	7	19,4	150	/	/	2,00	125
EL-04	240K216-626-007	7	19,4	150	10	4	2,29	125
EL-05	240-216-050-005	5	2,6	50	/	/	0,424	300
EL-06	240K216-650-007	7	19,4	150	/	/	2,43	125

TILE

DECKING

FISSI

FIXED SUPPORTS



SF-14

ID	CODICE CODE	H1	H	sp thk	D1	D2	€ cad each	CONF PACK
SF-14	240-100-150-014	14	10	4	150	/	0,354	300
SF-17	240-100-150-017	17	10	4	150	/	0,384	250

FISSI ANTISHOCK

FIXED ANTISHOCK



SA402

H.min-max	ID	CODICE CODE	ID	CODICE CODE	€ cad each	CONF PACK
25 mm	SA201*	240K377-100-025	SA401	240K378-100-025	2,85	25
35 mm	SA202*	240K377-100-035	SA402	240K378-100-035	2,95	25

* Fino ad esaurimento scorte | While stocks last

Altri accessori

OTHER ACCESSORIES

MANIGLIE

HANDLE



ID	DESCRIZIONE DESCRIPTION	CODICE CODE	€ cad each	CONF PACK
MR-01	Maniglia regolabile 30-50 cm Adjustable handle 30-50 cm	240-920-030-050	52,36	1
MR-02	Maniglia regolabile 50-65 cm Adjustable handle 50-65 cm	240-920-030-065	178,18	1
MR-03	Maniglia regolabile 50-120 cm Adjustable handle 50-120 cm	240-920-030-120	412,92	1

MANIGLIA BIVENTOSA

DOUBLE SUCTION CUP LIFTER



NEW

ID	DESCRIZIONE DESCRIPTION	CODICE CODE	€ cad each	CONF PACK
BV-01	Maniglia Biventosa Double suction cup lifter	240-920-040-001	97,47	1

La biventosa doppia, perfetta per la movimentazione e la posa delle piastrelle, è realizzata in alluminio pressofuso e grazie all'insero metallico saldato può reggere fino a 57 kg.

The double suction cup lifter, perfect for handling and laying tiles, is made of die-cast aluminum and can hold up to 57 kgs thanks to the welded metal insert.

ALZA PIASTRELLA

TILE LIFTER



NEW

ID	DESCRIZIONE DESCRIPTION	CODICE CODE	€ cad each	CONF PACK
AP-02	Alza Piastrella Tile Lifter	240-920-050-002	15,00	1

L'alza piastrella permette di sollevare le piastrelle che sono già state posate in un pavimento. Inserendolo nella fuga, infatti, è possibile alzare le piastrelle adiacenti con una sola mano.

The tile lifter allows you to lift tiles that have already been laid in a floor. In fact, by inserting it into the joint, it is possible to raise the tiles with just one hand.

SPAZIATORI A CROCE

CROSS-SPACERS



ID	DESCRIZIONE DESCRIPTION	CODICE CODE	€ cad each	CONF PACK
SPB03	Croce SP 3 h 10 Cross-spacer thk 3 h 10	240-005-010-003	0,086	2000
SPB04	Croce SP 4 h 10 Cross-spacer thk 4 h 10	240-005-010-004	0,089	2000
SPB05	Croce SP 5 h 10 Cross-spacer thk 5 h 10	240-005-010-005	0,096	2000
SP-03	Croce SP 3 h 19 Cross-spacer thk 3 h 19	240-010-020-003	0,130	1000
SP-04	Croce SP 4 h 19 Cross-spacer thk 4 h 19	240-010-020-004	0,143	1000
SP-05	Croce SP 5 h 19 Cross-spacer thk 5 h 19	240-010-020-005	0,189	1000

LevelOut TILE

POSA VELOCE E PRECISA

SISTEMI DI LIVELLAMENTO PER PIASTRELLE SU PAVIMENTAZIONI E RIVESTIMENTI.

FAST AND PRECISE INSTALLATION

LEVELLING SYSTEMS FOR LAYING TILES FOR BOTH FLOORS AND WALLS.

CUNEO | WEDGE



ID	DESCRIZIONE DESCRIPTION	CODICE CODE	€ Bag	CONF PACK
L01SP	Distanziatore 1 mm Levelling spacer 1 mm	240-025-010-001	21,95	200
L02SP	Distanziatore 2 mm Levelling spacer 2 mm	240-025-010-002	21,95	200
LO-WE	Cuneo nero Wedge black	240-025-015-000	15,43	100
LO-SP	Antigraffio piastrelle Scratch preventer	240-025-030-000	28,81	200
LOPPL	Pinza in plastica Plastic pliers	240-025-035-000	20,58	1
LOMPL	Pinza in metallo Metal pliers	240-025-040-000	38,58	1

DISCO ANTIGRAFFIO SCRATCH PREVENTER DISC

Disco antigraffio riutilizzabile
Reusable scratch preventer disc

DISTANZIATORE SPACER

Distanziatore per creare la fuga e allineare la pavimentazione
Spacer for creating joint width and aligning the flooring

Larghezza fuga 1-2 mm
Joint width 1-2 mm

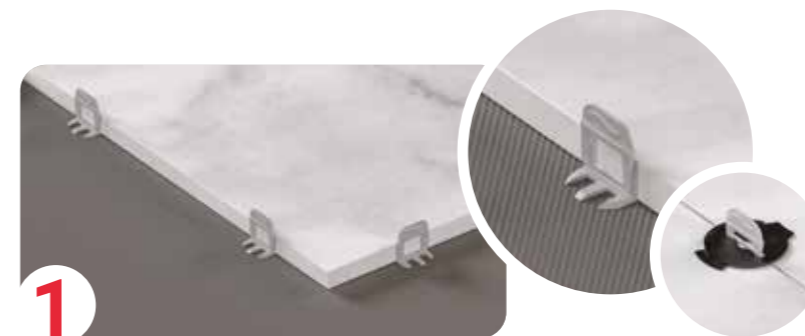
PINZA PLIERS

Pinza livellatrice
Levelling pliers

CUNEO WEDGE

Cuneo autolivellante riutilizzabile
Reusable self-levelling wedge

COME FUNZIONA? HOW DOES IT WORK?



Posa le piastrelle sulla tua superficie e posiziona uno o più distanziatori su ogni lato della piastrella, a seconda della sua dimensione.

Lay the tiles on your surface and place one or more linear spacers on each side of the tile, depending on its size.



Inserisci il cuneo all'interno del foro del distanziatore.

Insert the wedge inside the spacer hole.



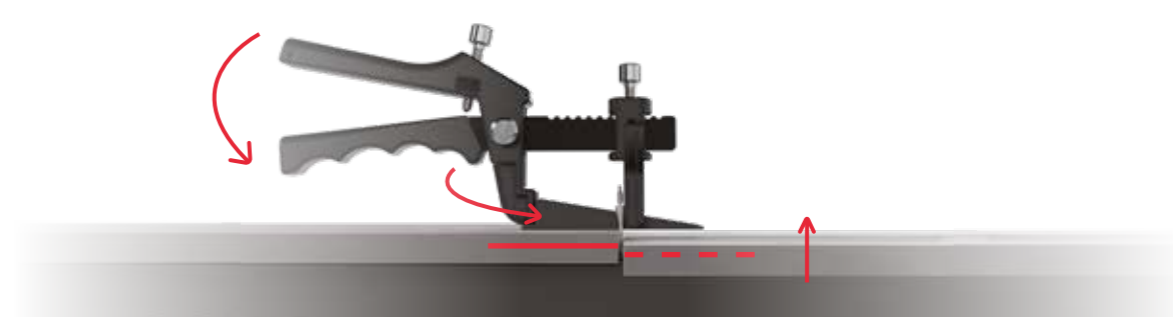
Posiziona la pinza livellatrice e abbassa la leva per creare pressione e far avanzare il cuneo in modo da livellare le piastrelle.

Place the pliers and lower the lever to build pressure and advance the wedge to level the tiles.



Rimuovi il cuneo con un martelletto o calciandolo con il piede lungo la fuga delle piastrelle.

Remove the wedge with a mallet or by kicking it along the tile joint with your foot.



Condizioni generali di vendita Italia

General sales conditions Italy

DISCIPLINA DI VENDITA · IMPERTEK procede alla vendita dei propri prodotti secondo le norme che disciplinano la compravendita dei beni mobili contenute nel Codice Civile ed integrate con quelle specifiche delle leggi speciali e comunitarie. In ogni caso la parte acquirente, anche se di nazionalità diversa da quella Italiana, dichiara di accettare che il rapporto di compravendita sia disciplinato dalla legge Italiana.

PRODOTTI · I prodotti forniti sono conformi alle specifiche tecniche indicate da Impertek srl nelle relative schede tecniche dei prodotti e/o manuali di istruzione. Impertek srl si riserva la facoltà di modificare parametri tecnici e dimensionali in qualsiasi momento. Tutti i contenuti presenti in cataloghi prodotti, listini prezzi, sito web, possono essere modificati in qualsiasi momento e senza preavviso a discrezione di Impertek srl. Tutte le caratteristiche e i dati tecnici dei prodotti IMPERTEK hanno carattere informativo, quindi non impegnativo. La IMPERTEK si riserva la facoltà di apportare modifiche ai prodotti ed al loro confezionamento senza obbligo di preavviso.

PREZZI · Saranno applicati i prezzi in vigore all'atto della spedizione dei materiali. I prezzi si intendono IVA esclusa.

CONDIZIONI DI RESA

- CPT INCOTERMS® 2020 ICC (franco arrivo): costo del trasporto STANDARD incluso per ordini a partire da 750,00 € di imponibile, in caso contrario addebito spese di trasporto in fattura (vedi tabella sotto) con esclusione di Venezia ed isole minori per le quali verrà effettuata una quotazione ad hoc anche al raggiungimento del minimo imponibile.
- Eventuali richieste di spedizioni ESPRESSE (tassative) saranno sempre addebitate al costo.
- Imballo compreso se standard, al costo se speciale.

Gli ordini con quantità non conformi alle confezioni standard indicate saranno automaticamente elevate al multiplo superiore senza obbligo di preavviso. La IMPERTEK si riserva la facoltà di evadere ordini parziali in base alla disponibilità della merce.

CONSEGNA · Il trasporto può essere effettuato con nostri mezzi o tramite vettori convenzionati. La merce anche se resa franco destino, per un miglior servizio alla clientela, viaggia sempre a rischio e pericolo dell'acquirente, salva la responsabilità del vettore ai sensi dell'ART. 1693 C.C. I tempi di consegna, quando specificati, hanno valore indicativo. I ritardi non imputabili a nostra volontà non pregiudicano in ogni caso la validità dell'ordine.

RICEVIMENTO · Al ricevimento della merce controllare la corrispondenza tra documento di trasporto, ordine e quanto ricevuto. Verificare l'integrità esterna dell'imballo (assenza di urti o deterioramenti visibili)

RESI · Non si accettano resi di materiale se non preventivamente concordati. Per ogni reso autorizzato saranno addebitati 30 € di costo fisso amministrativo oltre ai costi di trasporto. I resi saranno accettati solo se le confezioni sono integre e sigillate: eventuali costi di nuovi imballi saranno addebitati al costo.

CONTESTAZIONI · Non si accettano reclami sulla qualità del prodotto sollevati dopo otto giorni dalla data di consegna.

PAGAMENTI · Da concordare. Ogni ritardo di pagamento darà diritto ad IMPERTEK di sospendere, senza avviso, qualsiasi altro ordine in corso e di addebitare al committente gli interessi bancari correnti. Tutti i pagamenti dovranno essere effettuati ai sensi dell'ART. 1182, 3° co. C.C. presso la nostra sede di Ceggia (Venezia). La merce rimane di proprietà di IMPERTEK fino al completo pagamento.

GARANZIA · I nostri prodotti sono coperti da polizza R.C. prodotti. IMPERTEK si impegna a riparare o sostituire i prodotti che presentino dei difetti tecnici di costruzione entro 12 mesi dalla consegna, purché la contestazione sia pervenuta ad IMPERTEK nei termini di legge.

FORO COMPETENTE · Per ogni controversia il foro competente sarà il Tribunale di Venezia. Per qualsiasi controversia relativa alla vendita tra IMPERTEK e la parte acquirente di nazionalità diversa da quella Italiana si applicano i criteri di cui all'art. 3 L. 31/05/1995 n. 218. Qualora tali criteri non sussistano, la parte acquirente di nazionalità diversa da quella Italiana, dichiara di accettare la giurisdizione Italiana dell'art. 4 1c. L. 31/05/1995 n. 218.

IMBALLI · Le confezioni indicate sono in vigore al momento della stampa del Listino. Eventuali modifiche di imballaggio dei Prodotti saranno a discrezione di Impertek srl a seconda delle esigenze.

POSA E UTILIZZO · Prima della posa del pavimento sopraelevato, verificare attentamente la corretta esecuzione delle specifiche tecniche indicate dai produttori dei sistemi impermeabili e isolanti; il piano di appoggio deve garantire un'adeguata portanza e stabilità a tutta la pavimentazione. Per i motivi sopra citati, Impertek srl declina ogni responsabilità in caso di movimento, cedimento e/o danneggiamento del piano di appoggio. In nessuna circostanza Impertek srl sarà responsabile di danni diretti o indiretti che possano derivare dall'uso improprio di qualsiasi prodotto e/o da eventuali modifiche sui prodotti che possono essere applicate senza alcun preavviso.

Il listino annulla e sostituisce i precedenti.

ADDEBITO SPESE DI TRASPORTO STANDARD IN FATTURA PER ORDINI INFERIORI A € 750,00 EURO * DI IMPONIBILE.

SPONDA IDRAULICA ed eventuali trasporti ESPRESSI saranno calcolati al costo e addebitati in fattura anche per importi superiori ai 750,00 € di imponibile. Per Venezia e le isole minori addebito del trasporto al costo anche per imponibile superiore a 750,00 €.

Valle D'Aosta - Piemonte - Lombardia - Veneto	32,00 €
Trentino Alto Adige - Friuli Venezia Giulia - Emilia Romagna	
Toscana - Umbria - Marche - Abruzzo - Molise - Lazio - Liguria	36,00 €
Campania - Puglia - Basilicata - Calabria	39,00 €
Sicilia - Sardegna	47,00 €

* I costi di trasporto espressi ed eventuale sponda idraulica saranno comunicati con la conferma dell'ordine.

SALES PROCEDURE · IMPERTEK sells its products in accordance with the rules governing the sale of moveable goods contained in the Civil Code and integrated with those specific to special and community laws. In any case the purchasing party, even if of a nationality other than Italian, declares its acceptance that the agreement of sale is governed by Italian law.

PRODUCTS · The products supplied comply with the technical specifications indicated by Impertek srl in the relevant product data sheets and/or instruction manuals. Impertek srl reserves the right to modify technical and dimensional parameters at any time. All contents present in product catalogues, price lists, website, can be modified at any time and without notice at the discretion of Impertek srl. All characteristics, photos and technical data of IMPERTEK products are of informative character and thus are not binding. IMPERTEK reserves the right to make modifications to its products and their packages without prior warning.

PRICES · Prices applied will be those in effect at the time of despatch of materials. Prices are VAT excluded.

TERMS OF DELIVERY IN ITALY

- CPT INCOTERMS® 2020 ICC (Italy): cost of STANDARD transport included for orders starting from € 750.00 taxable, otherwise transport costs will be charged on the invoice (see table below) with the exclusion of Venice and smaller islands for which an ad hoc quotation will also be made upon reaching the minimum taxable amount.
- Any requests for EXPRESS shipments (mandatory) will always be charged at cost.
- Packages included if standard, at cost if special.

Orders with quantities that do not comply with the standard packages indicated will be automatically raised to the higher multiple without prior notice. IMPERTEK reserves the right to fulfill partial orders based on the availability of the goods.

DELIVERY · The transport can be carried out with Impertek means of transportation or through affiliated carriers. The goods, even if delivered carriage paid, always travel at the buyer's risk, without prejudice to the carrier's liability pursuant to ART. 1693 C.C. Delivery times, when specified, are indicative. Delays not attributable to our will in any case do not affect the validity of the order.

RECEIPT · Upon receipt of the goods, always check the correspondence between transport document, order and how much received. Check the external integrity of the packaging (no visible impact or deterioration).

RETURNS · Returns of material are not accepted unless previously agreed. For each authorized return, a fixed administrative cost of € 30 will be charged in addition to transport costs. Returns will be accepted only if the packages are intact and sealed: any costs of new packages will be charged at cost.

COMPLAINTS · Complaints regarding the quality of products are not accepted after eight days from date of delivery.

PAYMENTS · To be agreed. Any delay in payment will give IMPERTEK the right to suspend, without warning, any other order in course and to debit the purchaser at the current bank interest rate. All payments should be made in accordance with ART. 1182, 3° Co. C.C. The goods remain the property of IMPERTEK until payment has been made.

GARANTEE · IMPERTEK undertakes to repair or substitute products which present technical construction defects within twelve months from the date of delivery, on condition that the notification has been sent to IMPERTEK s.r.l respecting the above mentioned terms.

PLACE OF JURISDICTION · The competent law court is the law court of Venice. For any controversy related to the sale between IMPERTEK and the purchasing party of nationality other than Italian, criteria will be applied in accordance with art. 3 L. 31/05/1995 n.218. Should such criteria not exist, the purchasing party of nationality other than Italian, declares its acceptance of Italian jurisdiction art. 41c.L.31/05/1995 n. 218.

PACKAGING · The packages indicated are in force at the time of printing of the Price List. Any changes to the packaging of the Products will be at the discretion of Impertek srl, depending on the needs.

INSTALLATION AND USE · Before laying the raised floor, carefully check that the technical specifications indicated by the manufacturers of the waterproof and insulating systems have been carried out correctly; the support surface must guarantee an adequate lift and stability to the entire floor. For the reasons mentioned above, Impertek srl declines all responsibility in the event of movement, failure and/or damage to the support surface. Under no circumstances will Impertek srl be held liable for direct or indirect damages that may result from the improper use of any product and/or from any changes to the products that may be applied without any notice.

This price-list cancels and replaces the previous ones.

CHARGE OF STANDARD TRANSPORT COSTS FOR TAXABLE AMOUNTS NOT EXCEEDING € 750.00 EURO *.

HYDRAULIC LIFT and any EXPRESS transports will be calculated at cost and charged on the invoice even for amounts exceeding € 750.00 of taxable amount. For Venice and the smaller islands, transport cost will be charged at cost even for taxable amounts exceeding € 750.00.

Valle D'Aosta - Piemonte - Lombardia - Veneto	32,00 €
Trentino Alto Adige - Friuli Venezia Giulia - Emilia Romagna	
Toscana - Umbria - Marche - Abruzzo - Molise - Lazio - Liguria	36,00 €
Campania - Puglia - Basilicata - Calabria	39,00 €
Sicilia - Sardegna	47,00 €

* The express transport costs and any tail lift will be communicated with the order confirmation.

Condizioni generali di vendita Estero

DISCIPLINA DI VENDITA · IMPERTEK procede alla vendita dei propri prodotti secondo le norme che disciplinano la compravendita dei beni mobili contenute nel Codice Civile ed integrate con quelle specifiche delle leggi speciali e comunitarie. In ogni caso la parte acquirente, anche se di nazionalità diversa da quella Italiana, dichiara di accettare che il rapporto di compravendita sia disciplinato dalla legge Italiana.

PRODOTTI · I prodotti forniti sono conformi alle specifiche tecniche indicate da Impertek srl nelle relative schede tecniche dei prodotti e/o manuali di istruzione. Impertek srl si riserva la facoltà di modificare parametri tecnici e dimensionali in qualsiasi momento. Tutti i contenuti presenti in cataloghi prodotti, listini prezzi, sito web, possono essere modificati in qualsiasi momento e senza preavviso a discrezione di Impertek srl. Tutte le caratteristiche e i dati tecnici dei prodotti IMPERTEK hanno carattere informativo, quindi non impegnativo. La IMPERTEK si riserva la facoltà di apportare modifiche ai prodotti ed al loro confezionamento senza obbligo di preavviso.

PREZZI · Saranno applicati i prezzi in vigore all'atto della spedizione dei materiali. I prezzi si intendono IVA esclusa.

SPESE DI TRASPORTO · I prezzi sono da considerarsi EX-WORKS INCOTERMS® 2020 ICC franco fabbrica a Ceggia (Venezia). Su richiesta, possiamo organizzare la consegna diretta all'estero addebitando le spese in base al peso e al volume.

RICEVIMENTO · Al ricevimento della merce controllare la corrispondenza tra documento di trasporto, ordine e quanto ricevuto. Verificare l'integrità esterna dell'imballo (assenza di urti o deterioramenti visibili)

RESI · Non si accettano resi di materiale se non preventivamente concordati. Per ogni reso autorizzato saranno addebitati 30 € di costo fisso amministrativo oltre ai costi di trasporto. I resi saranno accettati solo se le confezioni sono integre e sigillate: eventuali costi di nuovi imballi saranno addebitati al costo.

CONTESTAZIONI · Non si accettano reclami sulla qualità del prodotto sollevati dopo otto giorni dalla data di consegna.

PAGAMENTI · Da concordare. Ogni ritardo di pagamento darà diritto ad IMPERTEK di sospendere, senza avviso, qualsiasi altro ordine in corso e di addebitare al committente gli interessi bancari correnti. Tutti i pagamenti dovranno essere effettuati ai sensi dell'ART. 1182, 3° co. C.C. presso la nostra sede di Ceggia (Venezia). La merce rimane di proprietà di IMPERTEK fino al completo pagamento.

GARANZIA · I nostri prodotti sono coperti da polizza R.C. prodotti. IMPERTEK si impegna a riparare o sostituire i prodotti che presentino dei difetti tecnici di costruzione entro 12 mesi dalla consegna, purché la contestazione sia pervenuta ad IMPERTEK nei termini di legge.

FORO COMPETENTE · Per ogni controversia il foro competente sarà il Tribunale di Venezia. Per qualsiasi controversia relativa alla vendita tra IMPERTEK e la parte acquirente di nazionalità diversa da quella Italiana si applicano i criteri di cui all'art. 3 L. 31/05/1995 n. 218. Qualora tali criteri non sussistano, la parte acquirente di nazionalità diversa da quella Italiana, dichiara di accettare la giurisdizione Italiana dell'art. 4 1c. L. 31/05/1995 n. 218.

IMBALLI · Le confezioni indicate sono in vigore al momento della stampa del Listino. Eventuali modifiche di imballaggio dei Prodotti saranno a discrezione di Impertek srl a seconda delle esigenze.

POSA E UTILIZZO · Prima della posa del pavimento sopraelevato, verificare attentamente la corretta esecuzione delle specifiche tecniche indicate dai produttori dei sistemi impermeabili e isolanti; il piano di appoggio deve garantire un'adeguata portanza e stabilità a tutta la pavimentazione. Per i motivi sopra citati, Impertek srl declina ogni responsabilità in caso di movimento, cedimento e/o danneggiamento del piano di appoggio. In nessuna circostanza Impertek srl sarà responsabile di danni diretti o indiretti che possano derivare dall'uso improprio di qualsiasi prodotto e/o da eventuali modifiche sui prodotti che possono essere applicate senza alcun preavviso.

Il presente listino annulla e sostituisce i precedenti.

General sales conditions Abroad

SALES PROCEDURE · IMPERTEK sells its products in accordance with the norms governing the sale of moveable goods contained in the Civil Code and integrated with those specific to special and community laws. In any case the purchasing party, even if of a nationality other than Italian, declares its acceptance that the agreement of sale is governed by Italian law.

PRODUCTS · The products supplied comply with the technical specifications indicated by Impertek srl in the relevant product data sheets and/or instruction manuals. Impertek srl reserves the right to modify technical and dimensional parameters at any time. All contents present in product catalogues, price lists, website, can be modified at any time and without notice at the discretion of Impertek srl. All characteristics, photos and technical data of IMPERTEK products are of informative character and thus are not binding. IMPERTEK reserves the right to effect modifications to its products and their packages without prior warning.

PRICES · Prices applied will be those in effect at the time of despatch of materials.

TRANSPORT CHARGES · Prices are always EX-WORKS INCOTERMS® 2020 ICC at our Factory in Ceggia (Venice). On request, we could arrange deliveries door to door debiting their charges according to weight and volume.

RECEIPT · Upon receipt of the goods, always check the correspondence between transport document, order and how much received. Check the external integrity of the packaging (no visible impact or deterioration).

RETURNS · Return of materials is not accepted unless previously agreed. For every accepted returns 30 € will be charged as fixed administrative cost. Returned goods are accepted only if the packages is whole and sealed. In any case the charge for return of material will be borne by the client who will also be charged for eventual packages no longer usable.

COMPLAINTS · Complaints regarding the quality of products are not accepted after eight days from date of delivery.

PAYMENTS · To be agreed. Any delay in payment will give IMPERTEK the right to suspend, without warning, any other order in course and to debit the purchaser at the current bank interest rate. All payments should be effected in accordance with ART. 1182, 3° Co, C.C. at our head office in Ceggia (Venice). The goods remain the property of IMPERTEK until payment has been completed.

GARANTEE · IMPERTEK undertakes to repair or substitute products which present technical construction defects within twelve months from the date of delivery, on condition that the notification has been sent to IMPERTEK s.r.l respecting the above mentioned terms.

PLACE OF JURISDICTION · The competent law court is the law court of Venice. For any controversy related to the sale between IMPERTEK and the purchasing party of nationality other than Italian, criteria will be applied in accordance with art. 3 L. 31/05/1995 n.218. Should such criteria not exist, the purchasing party of nationality other than Italian, declares its acceptance of Italian jurisdiction art. 41c.L.31/05/1995 n. 218.

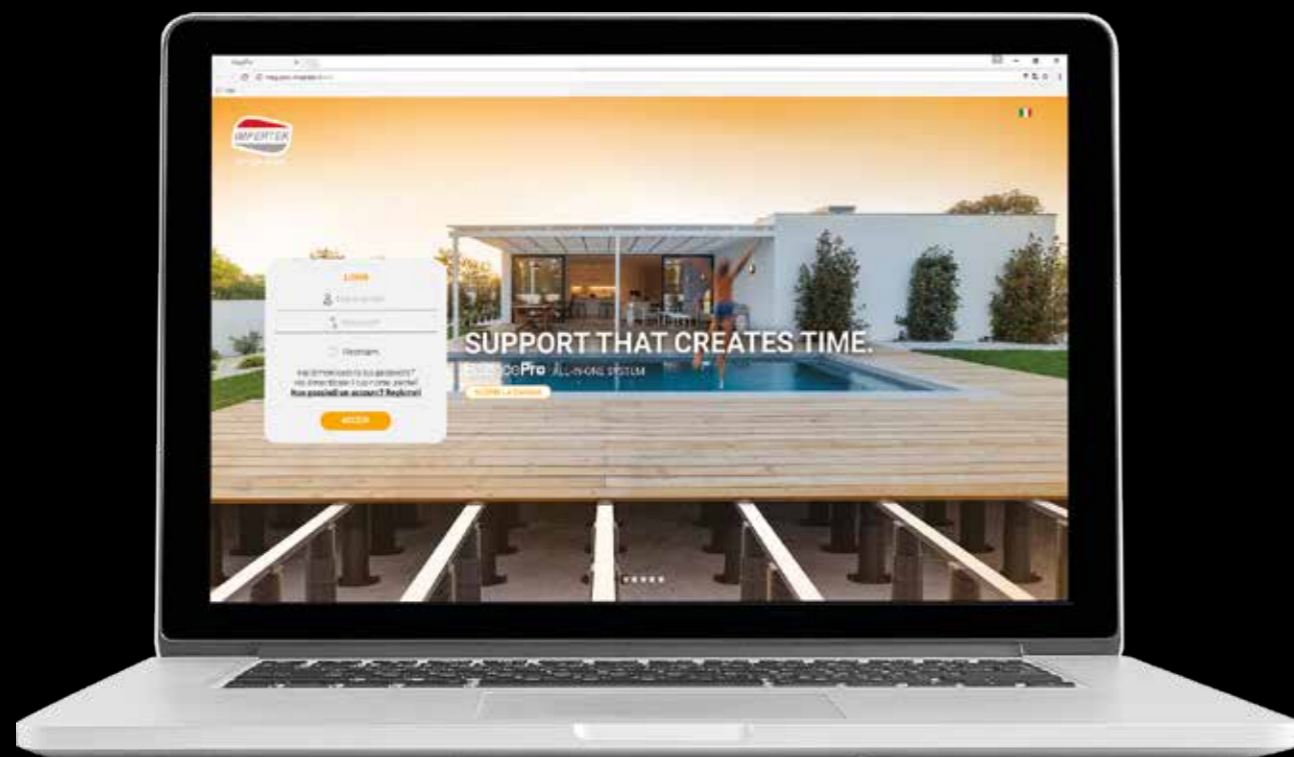
PACKAGING · The packages indicated are in force at the time of printing of the Price List. Any changes to the packaging of the Products will be at the discretion of Impertek srl, depending on the needs.

INSTALLATION AND USE · Before laying the raised floor, carefully check that the technical specifications indicated by the manufacturers of the waterproof and insulating systems have been carried out correctly; the support surface must guarantee an adequate lift and stability to the entire floor. For the reasons mentioned above, Impertek srl declines all responsibility in the event of movement, failure and/or damage to the support surface. Under no circumstances will Impertek srl be held liable for direct or indirect damages that may result from the improper use of any product and/or from any changes to the products that may be applied without any notice.

This price-list cancels and replaces the previous ones.

MegaPro 4.0

WEB-APP PER LA PROGETTAZIONE DELLA POSA
WEB-APP FOR LAYING DESIGN



1

*Inserisci la tua planimetria
Upload your plan*

2

*Specifica le altezze dell'area
supporti e i dati del pavimento
Specify heights of supports
area and flooring data*

3

*Esporta il PDF con la
distinta dei supporti
Export the list of
supports in PDF*



MEGAPRO 4.0 È LA WEB-APP IMPERTEK PER LA PROGETTAZIONE DELLA POSA DI PAVIMENTI SOPRAELEVATI UTILIZZANDO I SUPPORTI DELLA GAMMA MINI, MARTINETTO, MEGAMART, MINIPRO, BALANCEPRO E LUNAR SUPPORT.

Accessibile direttamente on-line, previa registrazione, MegaPro 4.0 mantiene tutte le potenzialità, la facilità d'uso ed il continuo aggiornamento di un sito web. Attraverso il login alla tua area riservata, entrerai in uno spazio di lavoro dove potrai progettare la posa dei supporti sulla base di un disegno tecnico completamente personalizzabile.

Gli strumenti a disposizione sono come quelli di un vero tavolo da disegno tecnico: traccia linee, righello, zoom, modifica ecc, con la possibilità di mostrare le altezze di ciascun punto.

I supporti vengono scelti tra l'intera gamma di Mini, Martinetto, MegaMart, MiniPro, BalancePro e Lunar Support ed in pochi istanti è possibile impostare le caratteristiche del pavimento tra DECKING, PIASTRELLE E RAIL SYSTEM. Inoltre, MegaPro 4.0 ti consente di salvare i progetti creati e di generare, per ognuno, la distinta con il dettaglio dei prodotti utilizzati.

Scopri di più: megapro.impertek.it

MEGAPRO 4.0 IS THE IMPERTEK WEB-APP TO DESIGN LAYING FOR RAISED FLOORS USING THE RANGE OF MINI, MARTINETTO, MEGAMART, MINIPRO, BALANCEPRO AND LUNAR SUPPORTS.

Accessible directly online, after registration, MegaPro 4.0 has all the potentials of a website, including ease of use and constant updating. By logging in to your reserved area, you can access a workspace to design the laying of supports on the basis of a fully customisable technical drawing.

The tools available are like those of a real technical drawing table: drawing board, ruler, zoom, editing, etc., with the option to show the heights of each section.

Supports are chosen from the full range of Mini, Martinetto, MegaMart, MiniPro, BalancePro and Lunar Support and in a few moments the floor characteristics can be set among DECKING, TILE AND RAIL SYSTEM. In addition, MegaPro 4.0 allows you to save the created projects and to generate, for each one, the bill of materials with the details of the products used.

Find out more: megapro.impertek.com



Tutte le immagini hanno il solo scopo di raffigurare il prodotto. Gli esempi di posa dei prodotti sono inseriti a scopo illustrativo del prodotto.
All images are for the sole purpose of depicting the product. Examples of product installation are included for illustrative purposes of the product.
Le misure indicate nel presente listino sono espresse in mm, salvo diverse indicazioni. | All measures in this price list are expressed in mm, if not otherwise indicated.



IMPERTEK Srl
via Po 507 · 30022 · Ceggia · Venezia · Italy
T +39 0421 322 525 r.a · F +39 0421 322 756
info@impertek.com · www.impertek.com

Pedestal line
Listino prezzi | Pricelist
Validità dal 1 marzo 2024 | Valid from 1st of March 2024

RELEASE
N° commessa: 01224 - ED2401

Art direction:
Visualcom s.r.l.u.
Images and communication design:
Visualcom s.r.l.u.
Tutti i diritti sono riservati. Nessuna parte di questa brochure può essere riprodotta in qualunque forma senza autorizzazione di Impertek s.r.l. | All right reserved. No part of this publication may be reproduced in any form without prior permission from Impertek s.r.l.

IMPERTEK Srl
via Po 507 · 30022 · Ceggia · Venezia · Italy
T +39 0421 322 525 r.a · F +39 0421 322 756
info@impertek.com · www.impertek.com

Pedestal line
Listino prezzi | Pricelist
Validità dal 1 marzo 2024 | Valid from 1st of March 2024

RELEASE
N° commessa: 01224 - ED2401

Art direction:
Visualcom s.r.l.u.
Images and communication design:
Visualcom s.r.l.u.
Tutti i diritti sono riservati. Nessuna parte di questa brochure può essere riprodotta in qualunque forma senza autorizzazione di Impertek s.r.l. | All right reserved. No part of this publication may be reproduced in any form without prior permission from Impertek s.r.l.



Pedestal line

LISTINO | PRICE LIST

2024



FIRE RESISTANT

IMPERTEK.COM

MADE IN ITALY

synthesis

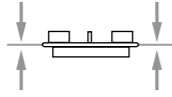
completely informative
in a more concise layout



PG. 58-59

SteelMart

h 25 ÷ 300 mm



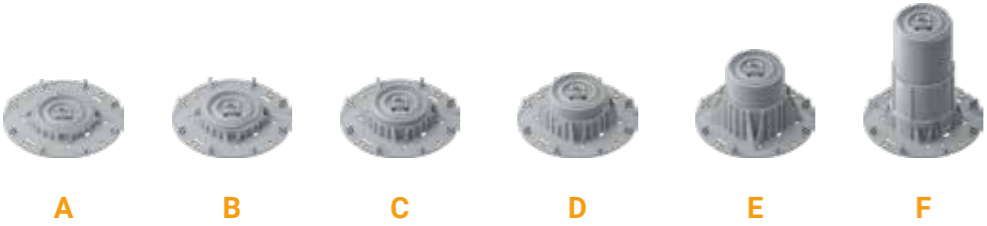
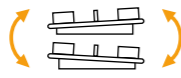
mm	A	B	C	D	E	F	G	H	I
	25÷32	32÷39	39÷46	46÷53	53÷70	70÷100	100÷140	140÷220	220÷300

Steelmart

PG. 60-63

Balance Pro V0

h 25 ÷ 1025 mm



mm	A	B	C	D	E	F	x8 Δ							
	25÷30	30÷37	37÷50	50÷75	75÷125	125÷225	225÷325	325÷425	425÷525	525÷625	625÷725	725÷825	825÷925	925÷1025

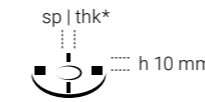
Balance Pro V0

A1 CLASS

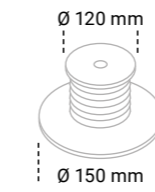


SteelMart TILE

FISSO | FIX



Testa Tile sp 2 mm
Tile head thk 2 mm



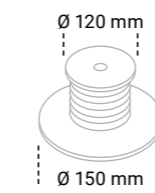
IMG.	H.min-max	ID	CODICE CODE	€ cad each	CONF PACK
A	25-32 mm	FP201	260-100-002-025	/	10
B	32-39 mm	FP202	260-100-002-032	/	10
C	39-46 mm	FP203	260-100-002-039	/	10
D	46-53 mm	FP204	260-100-002-046	/	10
E	53-70 mm	FP205	260-100-002-053	/	10
F	70-100 mm	FP206	260-100-002-070	/	10
G	100-140 mm	FP207	260-100-002-100	/	10
H	140-220 mm	FP208	260-100-002-140	/	10
I	220-300 mm	FP209	260-100-002-220	/	10

SteelMart DECKING

FISSO | FIX




Testa Decking d 60 mm
Decking head d 60 mm




IMG.	H.min-max	ID	CODICE CODE	€ cad each	CONF PACK
A	25-32 mm	FPD01	260-105-000-025	/	10
B	32-39 mm	FPD02	260-105-000-032	/	10
C	39-46 mm	FPD03	260-105-000-039	/	10
D	46-53 mm	FPD04	260-105-000-046	/	10
E	53-70 mm	FPD05	260-105-000-053	/	10
F	70-100 mm	FPD06	260-105-000-070	/	10
G	100-140 mm	FPD07	260-105-000-100	/	10
H	140-220 mm	FPD08	260-105-000-140	/	10
I	220-300 mm	FPD09	260-105-000-220	/	10

ACCESSORI EXTRA EXTRA ACCESSORIES



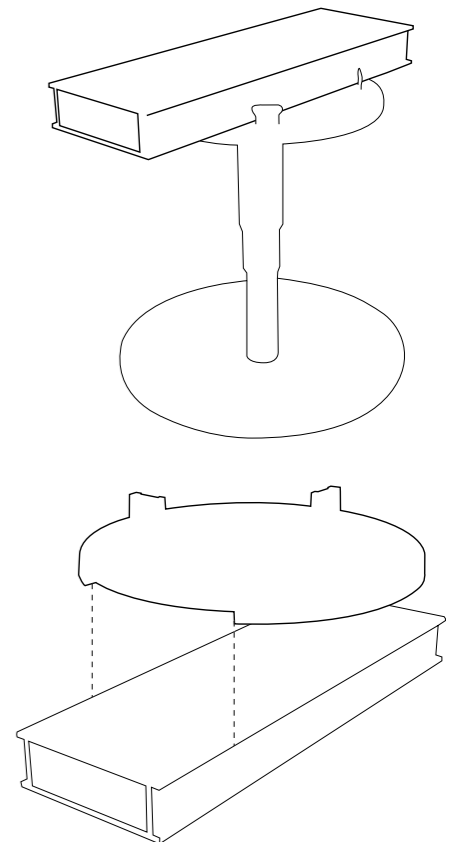
Magatello alluminio Easy Rail 60x20x2 mm (barre da 2ml)
Aluminum joist Easy Rail 60x20x2 mm (2ml bars)

ID	CODICE CODE	€/ml	CONF PACK
MAR60	420-705-020-060	16,00	10 ML



Testa Top Rail
Top Rail Head

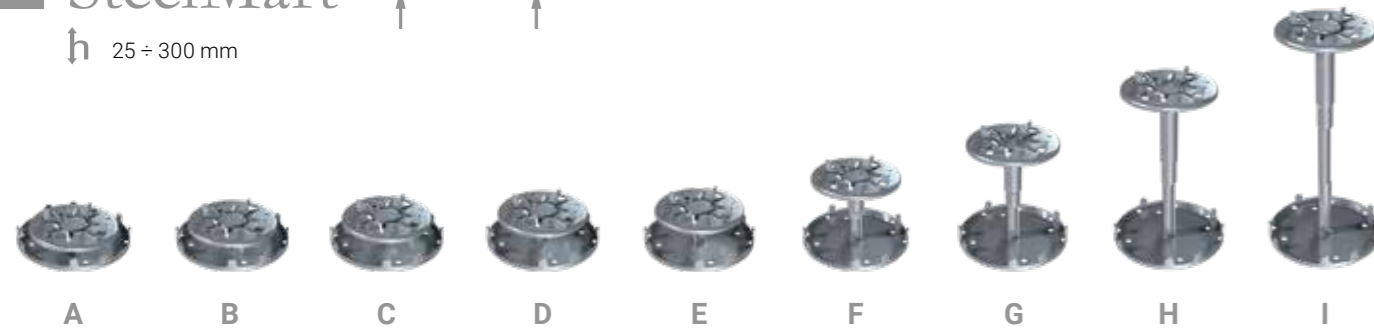
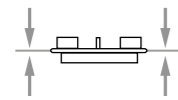
ID	CODICE CODE	sp thk (mm)	€ cad each	CONF PACK
FR200	260-010-000-002	2	/	10
FR400	260-010-000-004	4	/	10



PG. 58-59

SteelMart

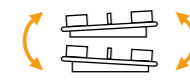
h 25 ÷ 300 mm



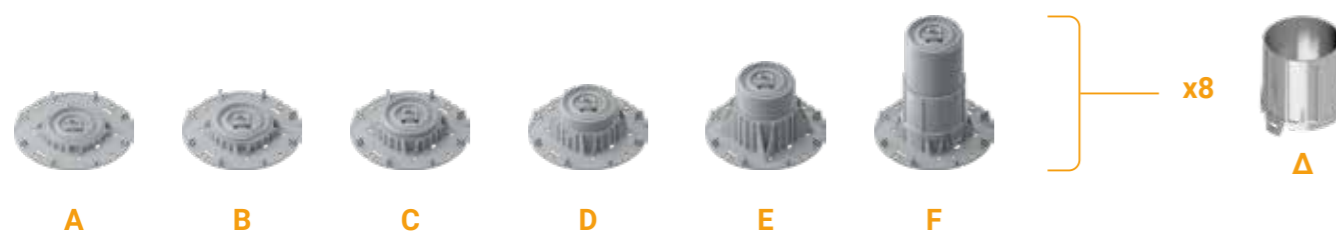
PG. 60-63

Balance Pro V0

h 25 ÷ 1025 mm



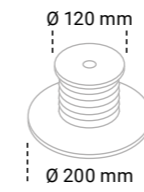
ALL IN 1



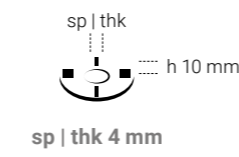
BalancePro V0 TILE

AUTOLIVELLANTE | SELF-LEVELLING

REGOLABILE DALL'ALTO ATTRAVERSO CHIAVE*
ADJUSTABLE FROM THE TOP THANKS TO TOPKEY*



* sp. 2-3 mm senza regolazione dall'alto
* sp. 4-6 mm con regolazione dall'alto
* thk. 2-3 mm without adjustment from the top
* thk. 4-6 mm with adjustment from the top



IMG.	H.min-max	ID	CODICE CODE	€ cad each	CONF PACK
A	25-30 mm	FBP401	250-720-001-025	/	20
B	30-37 mm	FBP402	250-720-001-030	/	20
C	37-50 mm	FBP403	250-720-001-037	/	20
D	50-75 mm	FBP404	250-720-001-050	/	20
E	75-125 mm	FBP405	250-720-001-075	/	20
F	125-225 mm	FBP406	250-720-001-125	/	20
	225-325 mm	FBP407	250K720-001-225	/	20
	325-425 mm	FBP408	250K720-001-325	/	20
	425-525 mm	FBP409	250K720-001-425	/	20
	525-625 mm	FBP410	250K720-001-525	/	20
	625-725 mm	FBP411	250K720-001-625	/	20
	725-825 mm	FBP412	250K720-001-725	/	20
	825-925 mm	FBP413	250K720-001-825	/	20
	925-1025 mm	FBP414	250K720-001-925	/	20

1x
2x
3x
4x
5x
6x
7x
8x

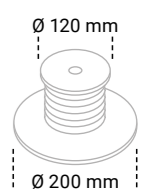
FBP10
Prolunga h 100 mm
inclusa nel prezzo
Extension h 100 mm
included in the price

+ **F**

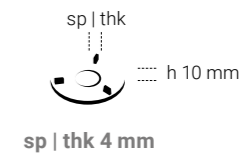
BalancePro V0 TILE EXAGONAL

AUTOLIVELLANTE | SELF-LEVELLING

PER PIASTRE ESAGONALI REGOLABILE DALL'ALTO ATTRAVERSO CHIAVE*
FOR EXAGONAL TILES ADJUSTABLE FROM THE TOP THANKS TO TOPKEY*



* sp. 2-3 mm senza regolazione dall'alto
* sp. 4 mm con regolazione dall'alto
* thk. 2-3 mm without adjustment from the top
* thk. 4 mm with adjustment from the top



IMG.	H.min-max	ID	CODICE CODE	€ cad each	CONF PACK
A	25-30 mm	FBPY41	250-775-004-025	/	20
B	30-37 mm	FBPY42	250-775-004-030	/	20
C	37-50 mm	FBPY43	250-775-004-037	/	20
D	50-75 mm	FBPY44	250-775-004-050	/	20
E	75-125 mm	FBPY45	250-775-004-075	/	20
F	125-225 mm	FBPY46	250-775-004-125	/	20
	225-325 mm	FBPY47	250K775-004-225	/	20
	325-425 mm	FBPY48	250K775-004-325	/	20
	425-525 mm	FBPY49	250K775-004-425	/	20
	525-625 mm	FBPY50	250K775-004-525	/	20
	625-725 mm	FBPY51	250K775-004-625	/	20
	725-825 mm	FBPY52	250K775-004-725	/	20
	825-925 mm	FBPY53	250K775-004-825	/	20
	925-1025 mm	FBPY54	250K775-004-925	/	20

1x
2x
3x
4x
5x
6x
7x
8x

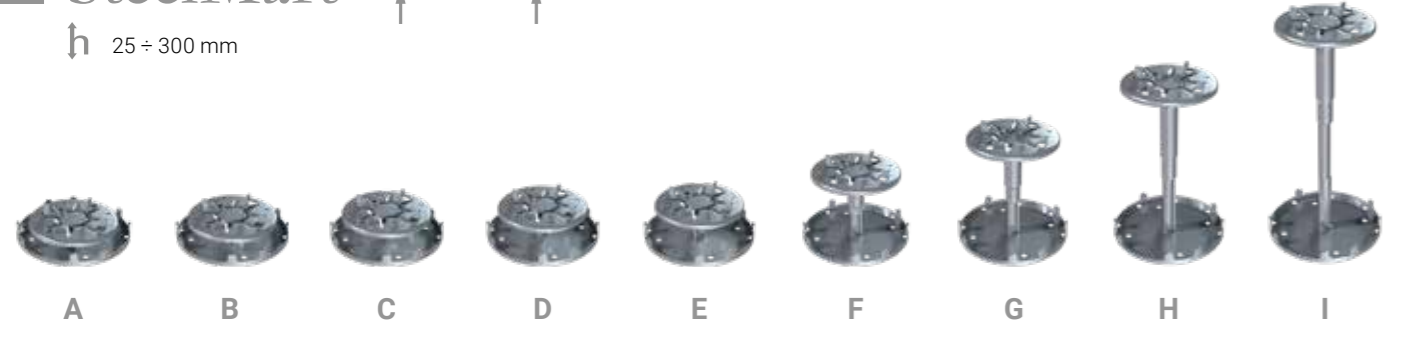
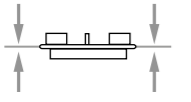
FBP10
Prolunga h 100 mm
inclusa nel prezzo
Extension h 100 mm
included in the price

+ **F**

PG. 58-59

SteelMart

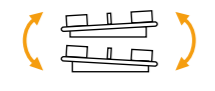
h 25 ÷ 300 mm



PG. 60-63

Balance Pro V0

h 25 ÷ 1025 mm



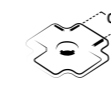
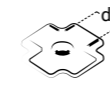
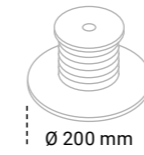
ALL IN 1



x8

BalancePro V0 RAIL

AUTOLIVELLANTE | SELF-LEVELLING



IMG.	H.min-max	ID	CODICE CODE	ID	CODICE CODE	€ cad each	CONF PACK
A	25-30 mm	FBPH01	250-735-001-025	FBPJ01	250-730-001-025	/	20
B	30-37 mm	FBPH02	250-735-001-030	FBPJ02	250-730-001-030	/	20
C	37-50 mm	FBPH03	250-735-001-037	FBPJ03	250-730-001-037	/	20
D	50-75 mm	FBPH04	250-735-001-050	FBPJ04	250-730-001-050	/	20
E	75-125 mm	FBPH05	250-735-001-075	FBPJ05	250-730-001-075	/	20
F	125-225 mm	FBPH06	250-735-001-125	FBPJ06	250-730-001-125	/	20
	225-325 mm	FBPH07	250K735-001-225	FBPJ07	250K730-001-225	/	20
	325-425 mm	FBPH08	250K735-001-325	FBPJ08	250K730-001-325	/	20
	425-525 mm	FBPH09	250K735-001-425	FBPJ09	250K730-001-425	/	20
	525-625 mm	FBPH10	250K735-001-525	FBPJ10	250K730-001-525	/	20
	625-725 mm	FBPH11	250K735-001-625	FBPJ11	250K730-001-625	/	20
	725-825 mm	FBPH12	250K735-001-725	FBPJ12	250K730-001-725	/	20
	825-925 mm	FBPH13	250K735-001-825	FBPJ13	250K730-001-825	/	20
	925-1025 mm	FBPH14	250K735-001-925	FBPJ14	250K730-001-925	/	20

- 1x
- 2x
- 3x
- 4x
- 5x
- 6x
- 7x
- 8x

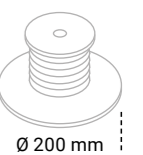


FPBP10
Prolunga h 100 mm inclusa nel prezzo
Extension h 100 mm included in the price

+ F

BalancePro V0 DECKING

AUTOLIVELLANTE | SELF-LEVELLING



IMG.	H.min-max	ID	CODICE CODE	ID	CODICE CODE	€ cad each	CONF PACK
A	25-30mm	FBPX01	250-770-001-025	FBPD01	250-750-001-025	/	20
B	30-37 mm	FBPX02	250-770-001-030	FBPD02	250-750-001-030	/	20
C	37-50 mm	FBPX03	250-770-001-037	FBPD03	250-750-001-037	/	20
D	50-75 mm	FBPX04	250-770-001-050	FBPD04	250-750-001-050	/	20
E	75-125 mm	FBPX05	250-770-001-075	FBPD05	250-750-001-075	/	20
F	125-225 mm	FBPX06	250-770-001-125	FBPD06	250-750-001-125	/	20
	225-325 mm	FBPX07	250K770-001-225	FBPD07	250K750-001-225	/	20
	325-425 mm	FBPX08	250K770-001-325	FBPD08	250K750-001-325	/	20
	425-525 mm	FBPX09	250K770-001-425	FBPD09	250K750-001-425	/	20
	525-625 mm	FBPX10	250K770-001-525	FBPD10	250K750-001-525	/	20
	625-725 mm	FBPX11	250K770-001-625	FBPD11	250K750-001-625	/	20
	725-825 mm	FBPX12	250K770-001-725	FBPD12	250K750-001-725	/	20
	825-925 mm	FBPX13	250K770-001-825	FBPD13	250K750-001-825	/	20
	925-1025 mm	FBPX14	250K770-001-925	FBPD14	250K750-001-925	/	20

- 1x
- 2x
- 3x
- 4x
- 5x
- 6x
- 7x
- 8x



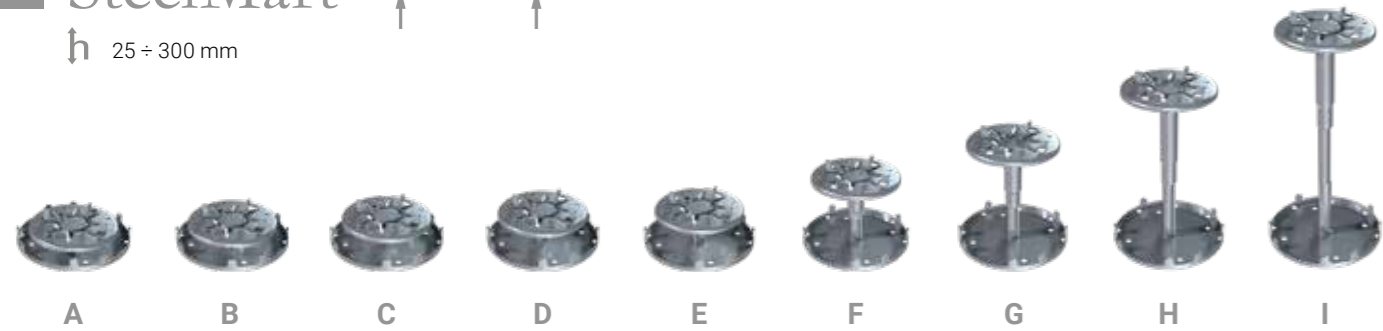
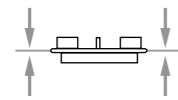
FPBP10
Prolunga h 100 mm inclusa nel prezzo
Extension h 100 mm included in the price

+ F

PG. 58-59

SteelMart

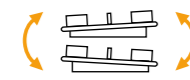
h 25 ÷ 300 mm



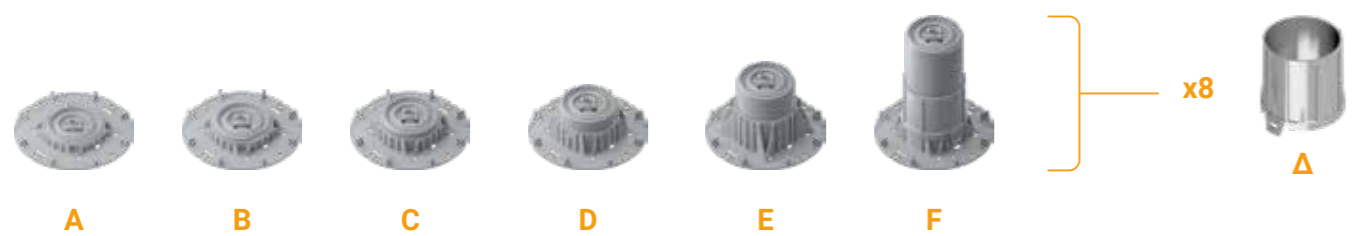
PG. 60-63

Balance Pro V0

h 25 ÷ 1025 mm



ALL IN 1



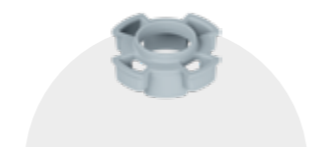
BALANCEPRO KIT



TESTA AUTOLIVELLANTE
Con correzione automatica della pendenza fino al 5%
SELF-LEVELLING HEAD
with automatic slope correction up to 5%



TESTA FISSA
Con utilizzo dell'anello FIX RING
FIXED HEAD
with FIX RING



BLOCCO BASCULA
FIX RING
FBB-BP
20 pz/pcs per conf/pack
Incluso nella scatola
Included in the box



Prolunga PBP10 (h 100 mm)
Extension PBP10 (h 100 mm)

ID	CODICE CODE	€ cad each	CONF PACK
FBPB10	250-700-603-006	/	20





Pedestal line



IMPERTEK Srl

via Po 507 · 30022 · Ceggia · Venezia · Italy
T +39 0421 322 525 r.a · F +39 0421 322 756
info@impertek.com · www.impertek.com