

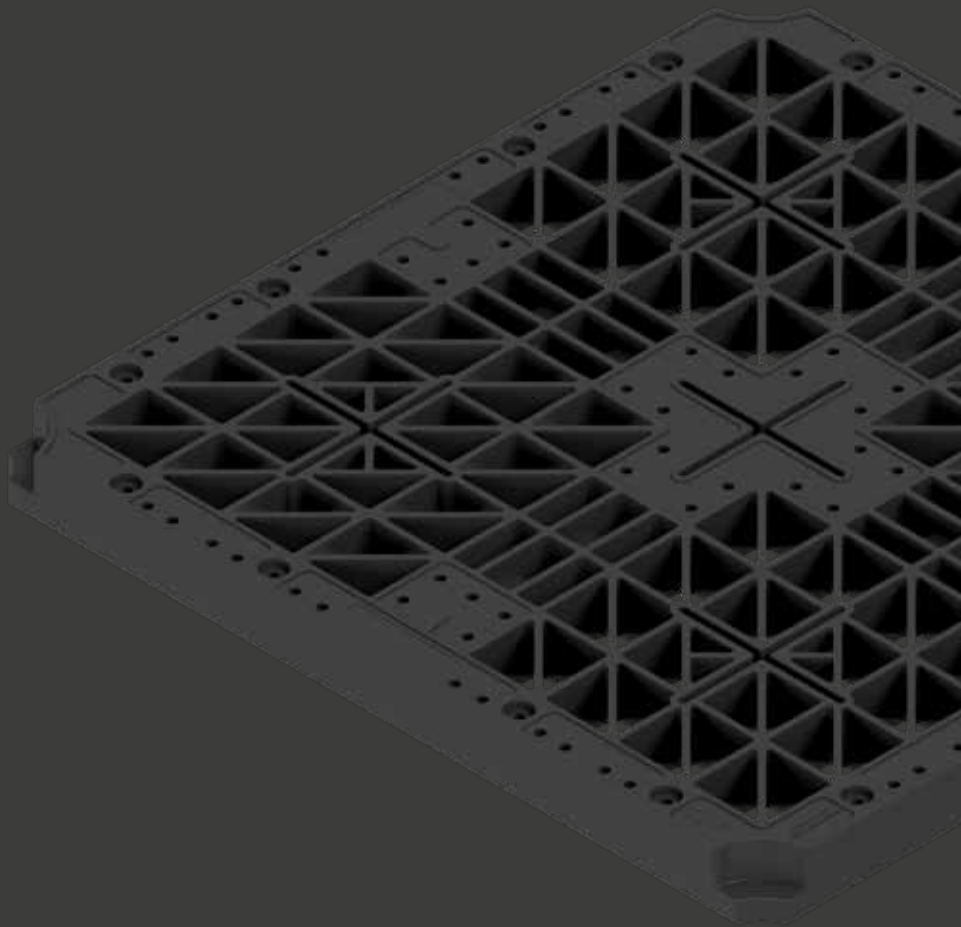


PATENTED

# Gravity

NEW

PEDESTAL LINE



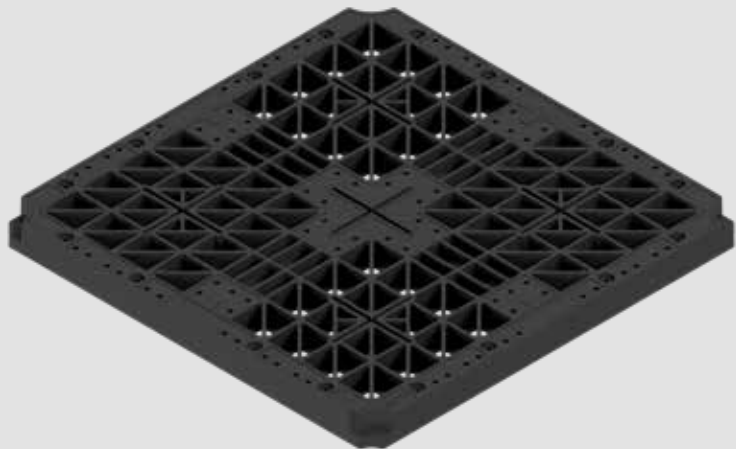
MADE IN ITALY

# Gravity

GravitySystem è una soluzione innovativa, progettata per rispondere a tutte le esigenze di posa più complesse nel campo dei pavimenti sopraelevati da esterno. Grazie alla sua avanzata struttura offre una **stabilità eccezionale anche in condizioni di forte vento**, consentendo ispezionabilità e **regolazione post-installazione**. Il cuore del sistema è **GravityGrid**, una griglia modulare che, utilizzata con altri componenti del GravitySystem o con i soli supporti Impertek, consente di creare qualsiasi tipologia di pavimentazione anche **multiformato**, garantendo una resa estetica perfetta e un ottimo livello di **sicurezza** in caso di rottura della superficie soprastante.

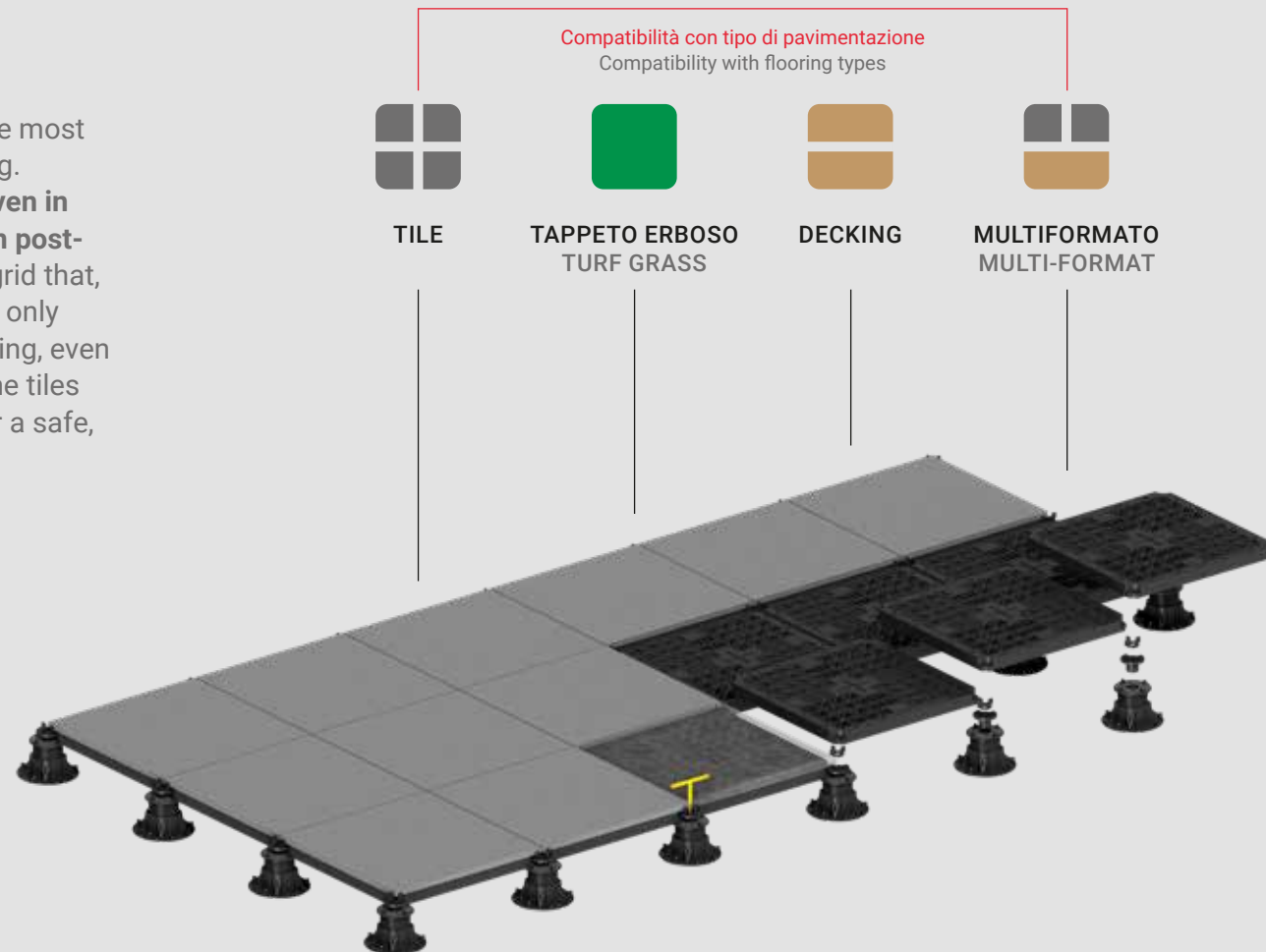
GravitySystem rappresenta la soluzione ideale per chi cerca un pavimento sicuro, versatile e di lunga durata.

GravitySystem is an innovative solution designed to meet all the most complex installation needs in the field of outdoor raised flooring. Thanks to its advanced design, it provides **excellent stability even in strong wind conditions**, allowing for **adjustment and inspection post-installation**. The core of the system is **GravityGrid**, a modular grid that, when combined with other GravitySystem components or used only with Impertek supports, allows the creation of any type of flooring, even **multi-format**, ensuring perfect aesthetic results and **safety** if the tiles break. GravitySystem is the perfect choice for those looking for a safe, versatile, and long-lasting flooring system.



# Gravity

**IL SISTEMA CHE SOSTIENE  
I TUOI PROGETTI**  
THE SYSTEM BEHIND  
YOUR PROJECTS



# Gravity

## PIÙ VERSATILE, PIÙ SICURO, PIÙ ISPEZIONABILE VERSATILE, SAFE, INSPECTABLE

### Sicurezza e sostenibilità

GravityGrid è progettata per mantenere l'integrità della pavimentazione anche in caso di rottura delle piastrelle, evitando infortuni da caduta. Prodotto da materie plastiche industriali controllate, riciclate e nuovamente riciclabili.

### Safety and sustainability

GravityGrid is designed to maintain the integrity of the flooring even if tiles break, preventing falls and injuries. Manufactured from controlled, recycled and recyclable plastics.

### Regolazione post-installazione

GravitySystem è sempre regolabile in altezza grazie alla chiave **TopKey**. Anche a pavimentazione completata è infatti possibile correggere eventuali dislivelli garantendo sempre la perfetta resa estetica.

### Post-installation adjustment

GravitySystem is always height-adjustable thanks to **TopKey**. Even after the flooring is installed, it is possible to correct any unevenness, ensuring a perfect aesthetic result.

### Resistenza al vento

GravitySystem è progettato per affrontare le condizioni meteorologiche più avverse. Grazie a **GravityLock**, la griglia si ancora saldamente al supporto, garantendo una stabilità superiore anche in caso di vento forte. Inoltre, l'accessorio **GravityCross** consente di creare fughe di 4 mm, rendendo l'installazione semplice e assicurando una resa estetica impeccabile.

### Wind resistance

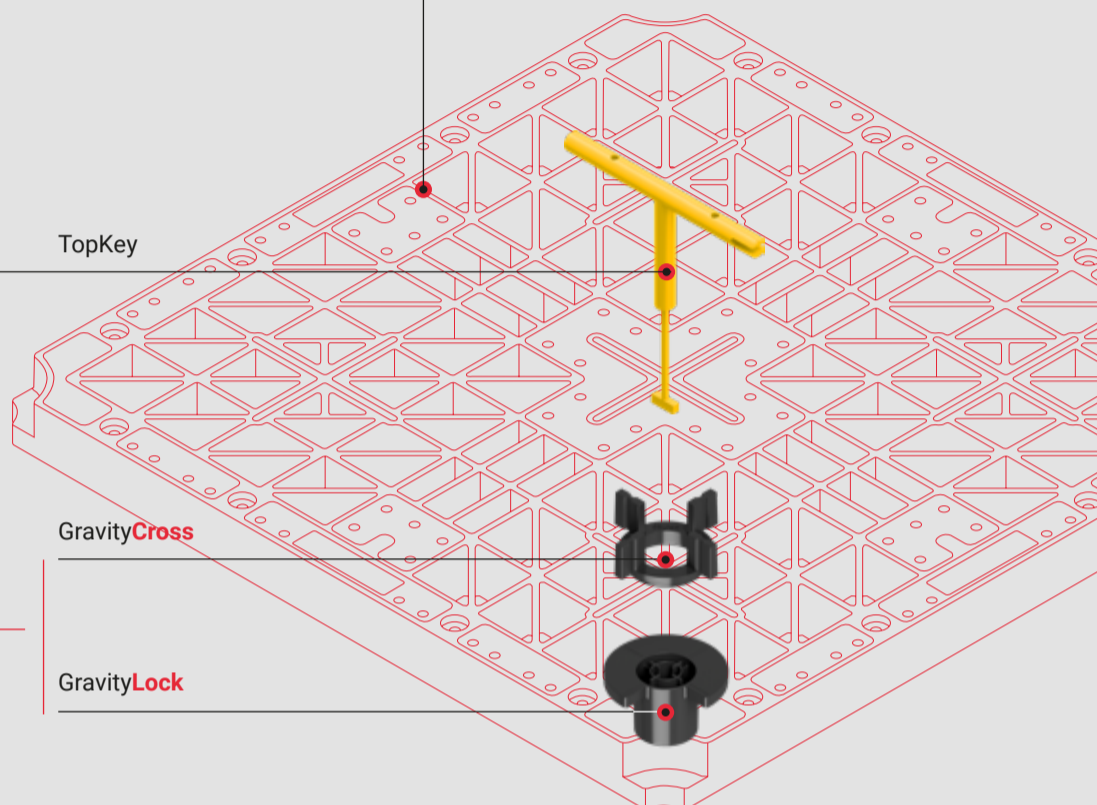
GravitySystem is engineered to withstand even the harshest weather conditions. Thanks to **GravityLock**, the grid is securely anchored to the support, ensuring superior stability even in strong winds. Additionally, the **GravityCross** accessory allows for 4 mm gaps, simplifying installation and ensuring a perfect aesthetic result.

GravityGrid

TopKey

GravityCross

GravityLock



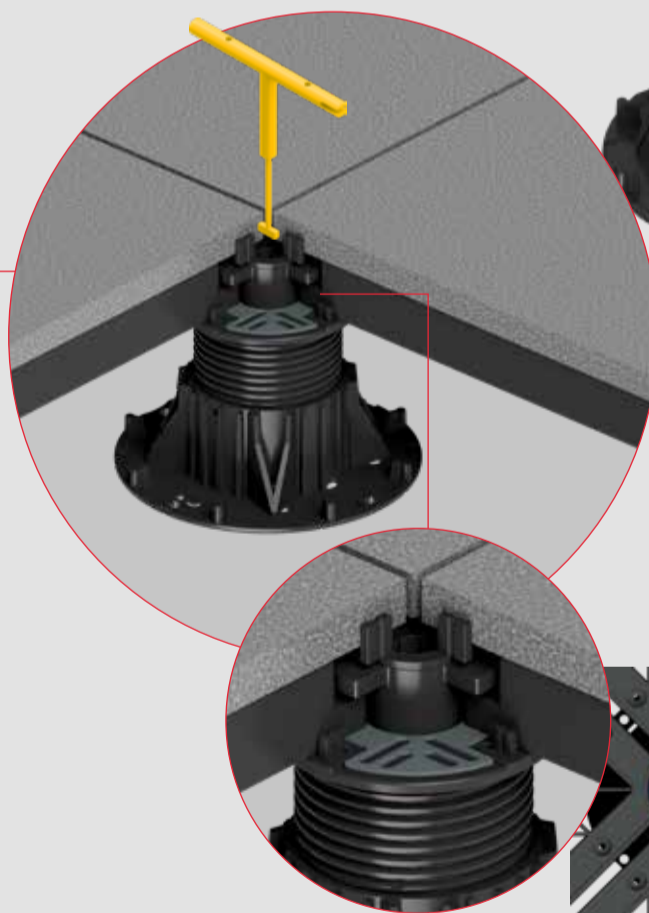
PATENTED

### Ispezionabilità continua

Una delle caratteristiche più innovative di GravitySystem è la possibilità di ispezionare la superficie sottostante in qualsiasi momento, anche con i blocchi antivento GravityLock installati. Questa esclusiva funzionalità, compatibile con la posa tile 60x60 cm, garantisce un accesso continuo alla manutenzione, facilitando il controllo ed assicurando prestazioni eccellenti e durature nel tempo.

### Continuous inspectability

One of the most innovative features of GravitySystem is the ability to allow the inspection of the underlying surface at any time, even with the wind-resistant GravityLock installed. This exclusive functionality, compatible with 60x60 tile installation, ensures continuous access for maintenance, making it easier to monitor and ensuring excellent and long-lasting performance.



Sistema di bloccaggio anti-vento  
Wind Uplift Locking System

Sbloccato / Unlocked

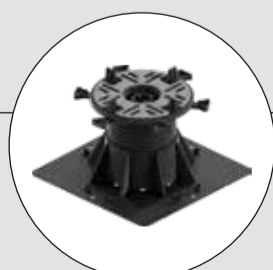
Bloccato / Locked



BalancePro



MiniPro



Lunar

### Compatibilità con i supporti Impertek

GravitySystem è compatibile con i supporti Impertek Lunar, MiniPro e BalancePro, permettendo una maggiore flessibilità nell'installazione e nella personalizzazione.

### Compatibility with Impertek supports

GravitySystem is compatible with Impertek Lunar, MiniPro, and BalancePro supports, providing greater flexibility in installation and customization.

WWW.IMPERTEK.COM



**IMPERTEK Srl**  
via Po 507 · 30022 · Ceggia Venezia · Italy  
T +39 0421322525 r.a · F +39 0421322756  
info@impertek.com · www.impertek.com

