



MiniPro 



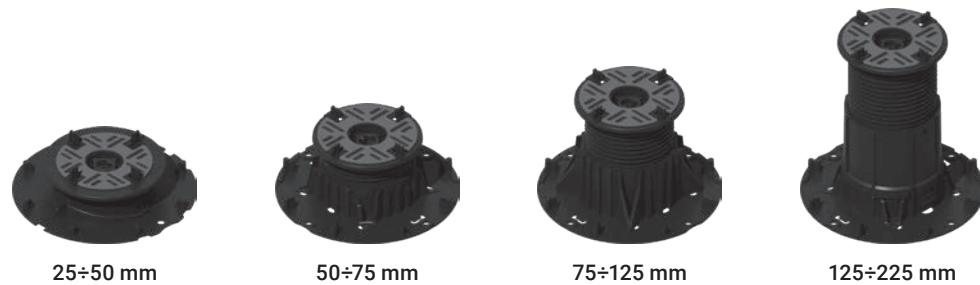
&
BalancePro 

MiniPro & BalancePro

UNA GAMMA COMPLETA DA 25 A 1025 MM
A COMPLETE RANGE FROM 25 TO 1025 MM

MiniPro è ideale per altezze da 25 a 50 mm, mentre BalancePro copre un'escursione più ampia, aggiungendo i 1025 mm. Entrambi i supporti permettono di regolare automaticamente la pendenza fino al 5% o bloccare la testa per una maggiore stabilità, la regolazione dall'alto e dalla base e sono dotati del sistema QuickOn, una nuova aletta progettata per semplificare la posa di piastrelle in ceramica, lastre in pietra e listoni in decking, rendendo l'installazione più rapida, precisa e sicura. Con MiniPro e BalancePro, hai sempre una soluzione versatile, affidabile e performante, ideale per qualsiasi progetto di posa sopraelevata.

MiniPro is ideal for heights from 25 to 50 mm, while BalancePro covers a wider range, reaching up to 1025 mm. Both supports allow for automatic slope adjustment of up to 5% or head locking for greater stability. They also feature top and base adjustment and are equipped with the QuickOn system, a new tab designed to simplify the installation of ceramic tiles, stone slabs, and decking boards, making the process faster, more precise, and safer. With MiniPro and BalancePro, you always have a versatile, reliable, and high-performance solution, perfect for any raised flooring project.



PRIMEUP 10-25 MM

PrimeUp è un supporto regolabile da 10 a 25 mm, con un'escursione totale di 15 mm grazie al meccanismo di regolazione e due prolunghie.

PrimeUp is an adjustable support ranging from 10 to 25 mm, with a total travel of 15 mm thanks to the adjustment mechanism and two extensions.



SISTEMA ALL IN ONE
ALL IN ONE SYSTEM



4 REFERENZE GRANDE
ESCURSIONE
4 ITEMS FOR A GREAT
RANGE OF HEIGHTS



TILE E DECKING
TILE AND DECKING



PICCOLE ALTEZZE
SMALL HEIGHTS



REGOLAZIONE DALL'ALTO
ADJUSTMENT FROM THE TOP



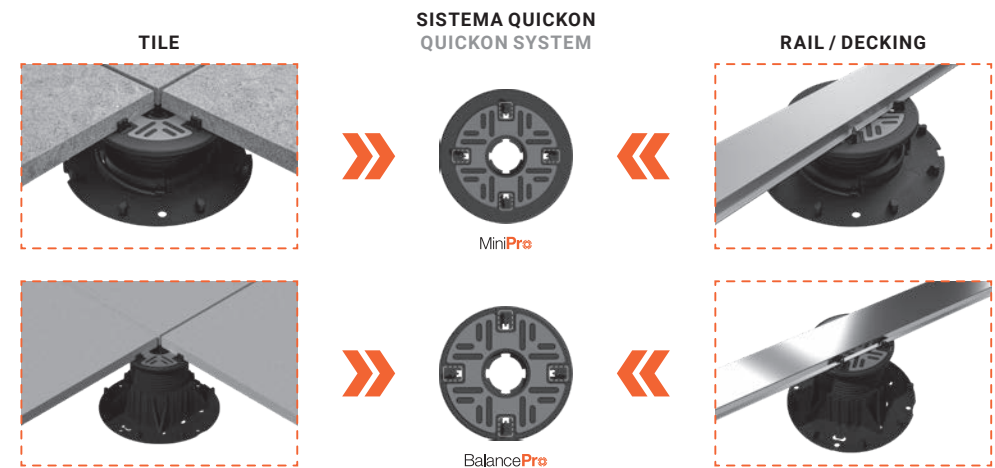
TESTA ANTISHOCK
ANTISHOCK HEAD



REGOLAZIONE LATERALE
LATERAL ADJUSTMENT



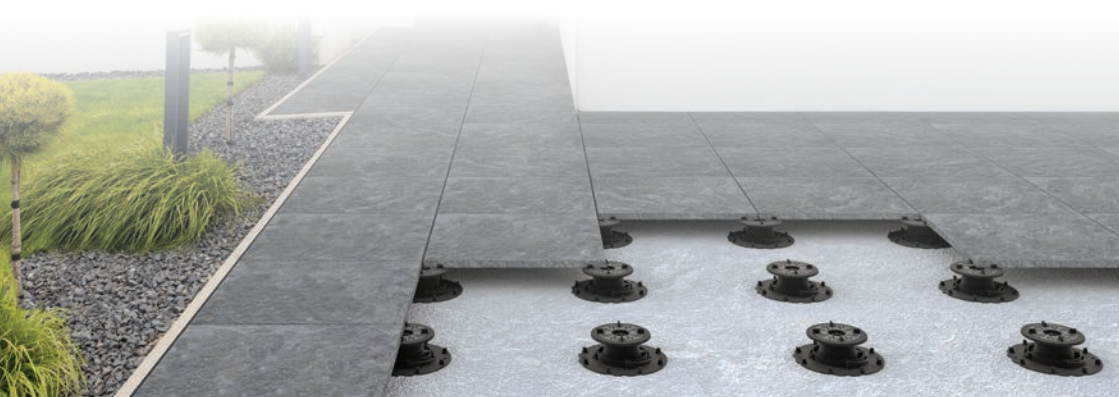
TESTA AUTOLIVELLANTE CON
POSSIBILITÀ DI BLOCCAGGIO
SELF-LEVELLING HEAD WITH
STOP LEVELLING SYSTEM



Grazie all'esclusivo sistema QuickOn, con un'unica testa è facile e veloce passare dalla modalità di posa per ceramica e pietra a quella per la posa di doghe in decking. La duplice funzionalità della testa, resa possibile dalla aletta QuickOn, ottimizza gli spazi di stoccaggio e la gestione logistica dei magazzini, semplifica il calcolo delle quantità necessarie e permette una posa veloce e facile, garantendo sicurezza e robustezza.

Thanks to the exclusive QuickOn system, it is easy and quick to switch from tile to decking laying mode with a single head. The dual functionality of the head optimises storage spaces and logistical management of warehouses, simplifies the calculation of the necessary quantities and the installation, guaranteeing safety and sturdiness.

Teste BalancePro | BalancePro Heads





POCKETKEY
Per la regolazione dall'alto dei supporti con alette spessore 4 mm.
For top adjustment of pedestals with 4 mm spacer tabs.

FIX RING
Necessario per convertire la testa del supporto da autolivellante a fissa.
Necessary to convert the self-leveling head into a fixed head.

DOMES H 25 MM
Venduta separatamente | Sold separately

MINIDOME
Inclusa | Included







POCKETKEY
Per la regolazione dall'alto dei supporti con spessore 4 mm.
For top adjustment of pedestals with 4 mm spacer tabs.

TWIST LOCK RING
Necessario per poter regolare il supporto dalla base quando si posiziona al centro della piastrella.
Necessary to be able to adjust the support from the base when positioning in the centre of the tile.

FIX RING
Necessario per convertire la testa del supporto da autolivellante a fissa.
Necessary to convert the self-leveling head into a fixed head.

DOMES H 25 MM
Venduta separatamente | Sold separately

PROLUNGA PBP10 H 100 MM
EXTENSION PBP10 H 100 MM
Venduta separatamente | Sold separately

			 (Max x3)	 (Max x8)
MiniPro h 25÷50 mm	h 25÷75 mm	h 25÷100 mm	h 25÷125 mm	/
BalancePro h 50÷75 mm	h 50÷100 mm	h 50÷125 mm	h 50÷150 mm	/
BalancePro h 75÷125 mm	h 75÷150 mm	h 75÷175 mm	h 75÷200 mm	/
BalancePro h 125÷225 mm	h 125÷250 mm	h 125÷275 mm	h 125÷300 mm	h 125÷1025 mm

Border Shield

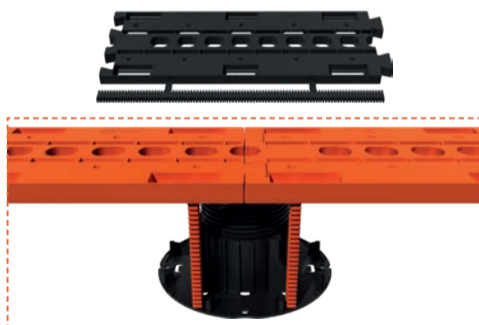
PER UNA PERFETTA SICUREZZA PERIMETRALE
FOR PERFECT PERIMETER SAFETY

Border Shield è l'accessorio Impertek progettato per mettere in sicurezza il perimetro delle pavimentazioni sopraelevate di terrazze e bordi piscina, evitando lo spostamento o il ribaltamento delle piastrelle. Facile da installare, compatibile con i supporti Pedestal Line e ispezionabile anche dopo la posa, Border Shield assicura una finitura stabile, sicura e curata in ogni dettaglio.

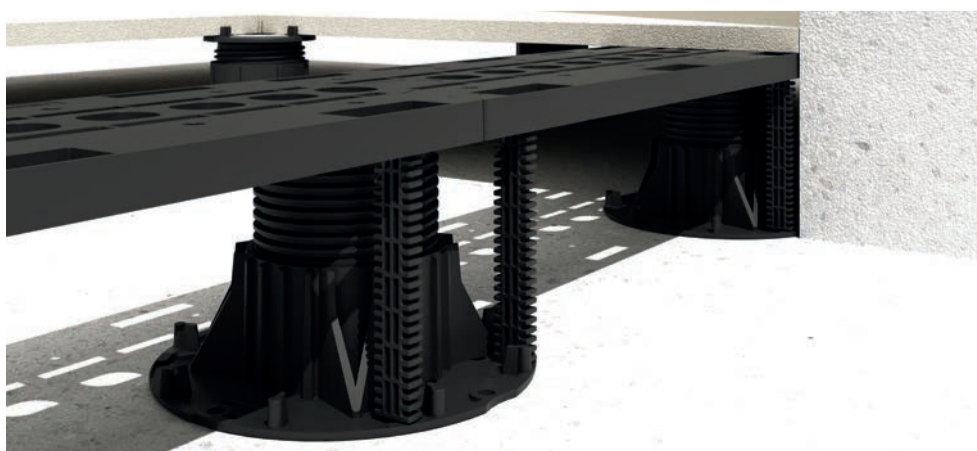
Border Shield is the Impertek accessory designed to secure the perimeter of raised floorings on terraces and pool edges, preventing tile shifting or tipping. Easy to install, compatible with Pedestal Line supports and inspectable even after installation, Border Shield ensures a stable, safe and refined finish in every detail.

-  TILE
-  MULTI-FORMATO
MULTI-FORMAT

-  INVISIBILE
INVISIBLE
-  SICURO
SAFE



GravitySpacer semplifica la posa di piastrelle, anche multi-formato, garantendo un'installazione sicura ed esteticamente perfetta senza necessità di incollare la finitura.
GravitySpacer simplifies the installation of tiles, even multi-format, ensuring a safe and aesthetically perfect installation without the need to glue the finish.



EdgePlate

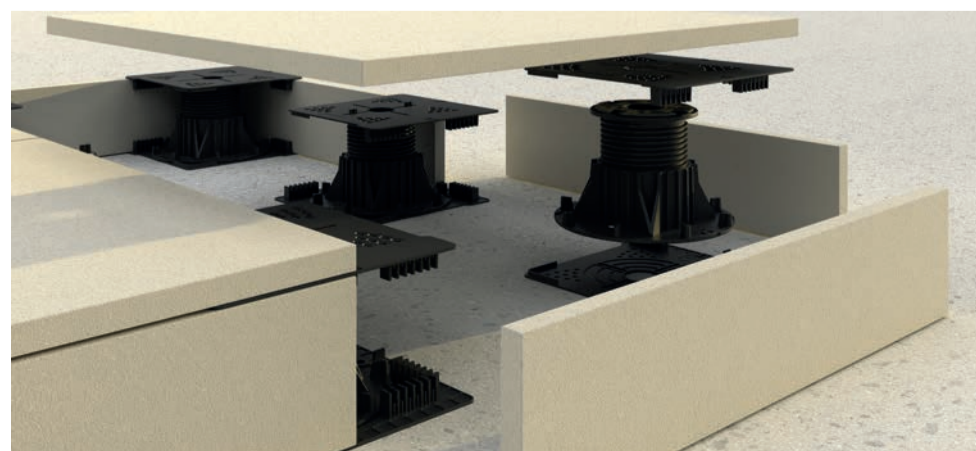
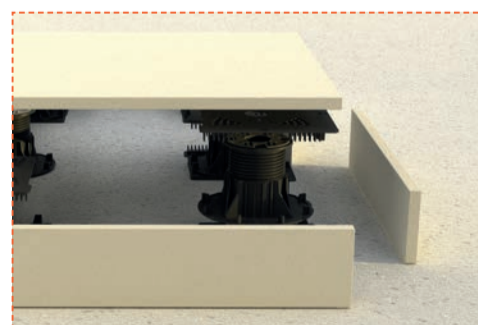
PER ALZATE E GRADINI PRECISI
FOR PRECISE RISERS AND STEPS

EdgePlate semplifica e perfeziona l'incollaggio delle piastrelle lungo il perimetro delle alzate e dei gradini. Composto da due piastre, da posizionare sulla testa e alla base del supporto, è dotato di fori e pettini che guidano la colla, assicurando un incollaggio sicuro delle piastrelle perimetrali, per una posa pulita, resistente e tecnicamente impeccabile.

EdgePlate simplifies and refines tile bonding along riser and step edges. Made of two plates placed at the top and base of the support, it features holes and combs that guide the adhesive, ensuring a secure and lasting bond of perimeter tiles for a clean, durable and technically flawless installation.

-  TILE
-  SICURO
SAFE

-  INVISIBILE
INVISIBLE
-  INCOLLAGGIO
GLUING





impertek.com

Visita il nostro sito e registrati per accedere a più contenuti!
Visit our website and sign up to access more content!



Via Po 507, Ceggia (VE) Italy
Tel. +39 0421 322525 r.a. - Fax +39 0421 322756
info@impertek.com - www.impertek.com