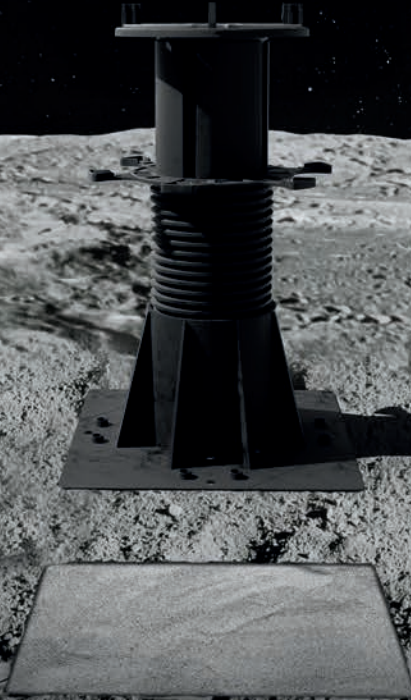




LUNAR SUPPORT



PEDESTAL LINE

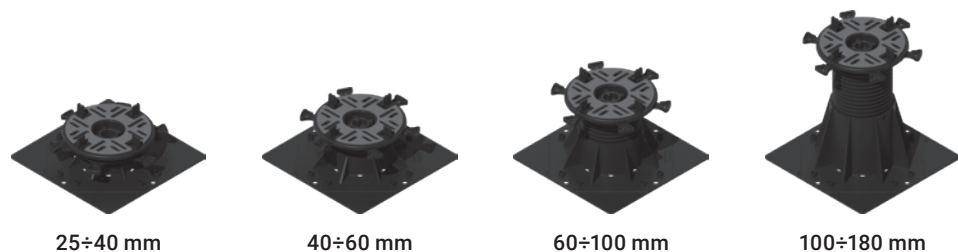
MADE IN ITALY

LUNAR SUPPORT

DA 25 A 420 MM CON SOLO 4 ARTICOLI
FROM 25 TO 420 MM WITH ONLY 4 ARTICLES

Lunar Support è la gamma di supporti Impertek dalla massima versatilità che, con sole 4 referenze, permette di coprire altezze da 25 a 420 mm. La sua rivoluzionaria base quadrata consente un risparmio di tempo nella posa: occupando la stessa superficie, elimina infatti il problema del taglio della base lungo i muri. La gamma Lunar Support racchiude tutte le caratteristiche della linea Pedestal Line: doppia regolazione (dall'alto e laterale), testa fissa convertibile in autolivellante con l'ausilio di un anello basculante, prolunghe da 20 e 80 mm per una posa agevole e uno stoccaggio efficiente e Sistema QuickOn per la massima compatibilità con differenti superfici.

Lunar Support is the Impertek range of highly versatile pedestals which covers heights from 25 up to 420 mm, with only 4 items. Its innovative square base permits to save time during the installation phase: by occupying the same surface area of a round support, it eliminates the problem of cutting the base along the walls. Lunar Support range combines all the features of Pedestal Line: double adjustment (from the top and lateral), fixed head convertible into self-levelling thanks to a balance ring, 20 mm and 80 mm extensions for easy laying and efficient storage and QuickOn System for maximum compatibility with different floor finishes.



PRIMEUP 10-25 MM

PrimeUp è un supporto regolabile da 10 a 25 mm, con un'escursione totale di 15 mm grazie al meccanismo di regolazione e due prolunghe.

PrimeUp is an adjustable support ranging from 10 to 25 mm, with a total travel of 15 mm thanks to the adjustment mechanism and two extensions.



SISTEMA ALL IN ONE
ALL IN ONE SYSTEM



TILE E DECKING
TILE AND DECKING



REGOLAZIONE DALL'ALTO
ADJUSTMENT FROM THE TOP



REGOLAZIONE LATERALE
LATERAL ADJUSTMENT



4 REFERENZE GRANDE ESCURSIONE
4 ITEMS FOR A GREAT RANGE OF HEIGHTS



TESTA FISSA
FIXED HEAD



TESTA ANTISHOCK
ANTISHOCK HEAD



TESTA AUTOLIVELLANTE
SELF-LEVELLING HEAD

TILE



QUICKON HEAD



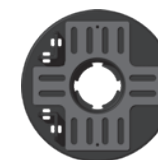
RAIL / DECKING



Grazie al Sistema QuickOn, la gamma Lunar Support è compatibile, grazie ad un'unica testa, con molteplici finiture: dalle piastre in ceramica alle lastre in pietra, fino a listoni in decking posati su magatelli Impertek.

Thanks to the QuickOn System, Lunar Support range is compatible as a result of a single head, with several floor finishes: from ceramic tiles to stone slabs and decking laid on Impertek joists.

DECKING HEAD



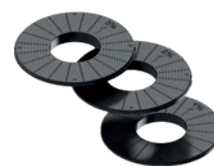
Lunar Support è disponibile con specifica testa decking per la posa di pavimentazioni con qualsiasi tipo di magatello. Regolabile solo lateralmente, Lunar Support decking è caratterizzato da una testa fissa convertibile in autolivellante con l'ausilio di un anello basculante. Come tutti i prodotti della famiglia Lunar Support, anche questa versione copre altezze da 25 a 420 mm, grazie all'aggiunta di prolunghe da 20 e 80 mm sovrapponibili fino ad un massimo di 3.

Lunar Support is available with a specific decking head for the installation with any kind of joists. Lunar Support decking is adjustable only laterally and it is characterized by a fixed head convertible into self-levelling thanks to a balance ring. Like all products in the Lunar Support family, this version covers heights from 25 to 420 mm, thanks to the addition of 20 and 80 mm extensions that can be stacked up to a maximum of 3.



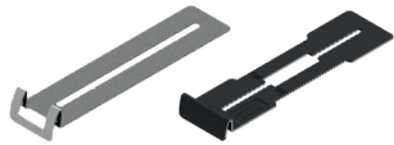
La chiave per la regolazione dall'alto **PocketKey** facilita la posa di piastrelle in ceramica o grès, riducendo i tempi di regolazione del supporto. PocketKey permette inoltre di settare perfettamente la planarità della pavimentazione, anche a lavori ultimati.

The **PocketKey** is the key for adjusting supports from the top: it facilitates the installation of ceramic or gres porcelain tiles by reducing the adjustment times. Thanks to the PocketKey, the setting of the flatness can be perfectly executed even when the laying of the flooring is completed.



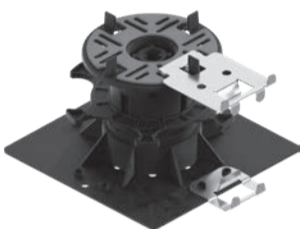
I **correttori di pendenza** sono disponibili in 3 versioni a seconda della pendenza da correggere (1%, 2%, 3%). Utilizzati in combinazione con l'anello basculante possono aumentare la correzione fino all'8%.

The **slope correctors** are available in 3 versions depending on the slope to be corrected (1%, 2%, 3%). If used with the balance ring they can increase the correction up to 8%.



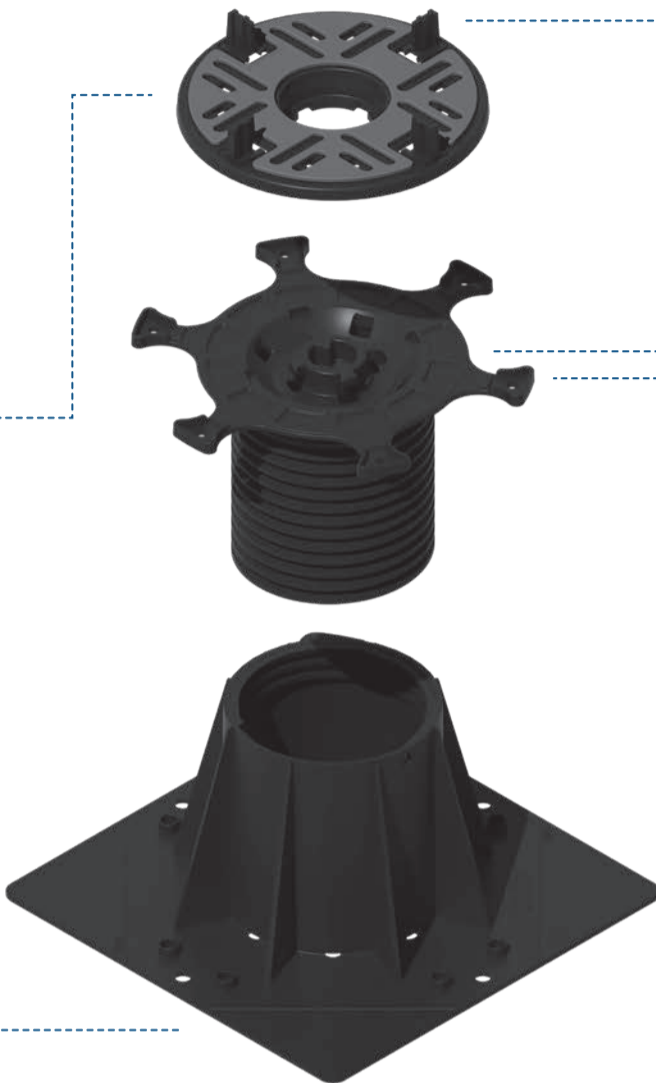
Disponibile sia in acciaio che in polipropilene, la **WallClip**, utilizzata a ridosso dei muri, consente di mantenere sempre la stessa distanza tra l'ultima piastrella e la parete stessa. Inoltre, la particolare forma dell'aletta consente di bloccare la piastrella evitandone lo scivolamento.

Available in steel and polypropylene, the **WallClip**, used close to the walls, allows to maintain the same distance between the tiles and the wall. Furthermore, the particular shape of the tab prevents tile slipping.



Senza tagliare la base, le **SideClips Lunar Support** si agganciano perfettamente al supporto rendendo la posa molto più facile e veloce. Per la posa angolare è possibile installare più clip perimetro su un singolo supporto.

Without cutting the base, the **SideClips Lunar Support** clasps perfectly to the support, making the laying much easier and faster. For angular laying, it is possible to install multiple perimeter clips on a single support.



Agganciato alla testa, l'**anello basculante** consente di trasformare il supporto da fisso ad autolivellante, per una correzione automatica delle pendenze fino al 5%.

Attached to the head, the **balance ring** allows the support to be transformed from fixed to self-levelling, for an automatic slope correction up to 5%.



Le **prolunghe da 20 mm e da 80 mm** sono utilizzate per ridurre il numero di articoli in cantiere e raggiungere i 420 mm di altezza. Una volta agganciate, risulteranno fisse e stabili. È possibile sovrapporre un numero massimo di 3 prolunghe. Compatibili con i supporti Lunar a partire da 40 mm di altezza.

The **20 mm and 80 mm extensions** are used to reduce the number of articles on construction site and to reach a maximum height of 420 mm. Once clasped, they will result fixed and stable. Up to 3 extensions can be stacked. Compatible with Lunar supports starting from 40 mm height.

Border Shield

PER UNA PERFETTA SICUREZZA PERIMETRALE
FOR PERFECT PERIMETER SAFETY

Border Shield è l'accessorio Impertek progettato per mettere in sicurezza il perimetro delle pavimentazioni sopraelevate di terrazze e bordi piscina, evitando lo spostamento o il ribaltamento delle piastrelle. Facile da installare, compatibile con i supporti Pedestal Line e ispezionabile anche dopo la posa, Border Shield assicura una finitura stabile, sicura e curata in ogni dettaglio.

Border Shield is the Impertek accessory designed to secure the perimeter of raised floorings on terraces and pool edges, preventing tile shifting or tipping. Easy to install, compatible with Pedestal Line supports and inspectable even after installation, Border Shield ensures a stable, safe and refined finish in every detail.



TILE



INVISIBILE



MULTI-FORMATO



SICURO

SAFE



GravitySpacer semplifica la posa di piastrelle, anche multi-formato, garantendo un'installazione sicura ed esteticamente perfetta senza necessità di incollare la finitura.

GravitySpacer simplifies the installation of tiles, even multi-format, ensuring a safe and aesthetically perfect installation without the need to glue the finish.



EdgePlate

PER ALZATE E GRADINI PRECISI
FOR PRECISE RISERS AND STEPS

EdgePlate semplifica e perfeziona l'incollaggio delle piastrelle lungo il perimetro delle alzate e dei gradini. Composto da due piastre, da posizionare sulla testa e alla base del supporto, è dotato di fori e pettini che guidano la colla, assicurando un incollaggio sicuro delle piastrelle perimetrali, per una posa pulita, resistente e tecnicamente impeccabile.

EdgePlate simplifies and refines tile bonding along riser and step edges. Made of two plates placed at the top and base of the support, it features holes and combs that guide the adhesive, ensuring a secure and lasting bond of perimeter tiles for a clean, durable and technically flawless installation.



TILE



INVISIBILE

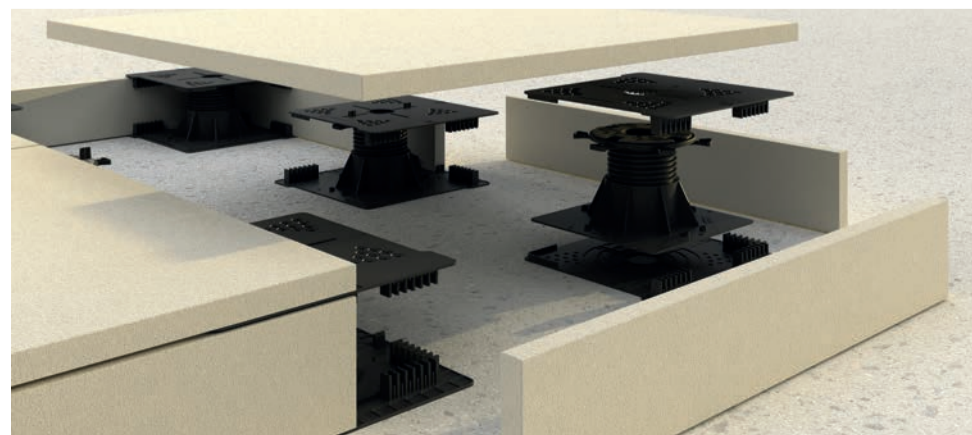
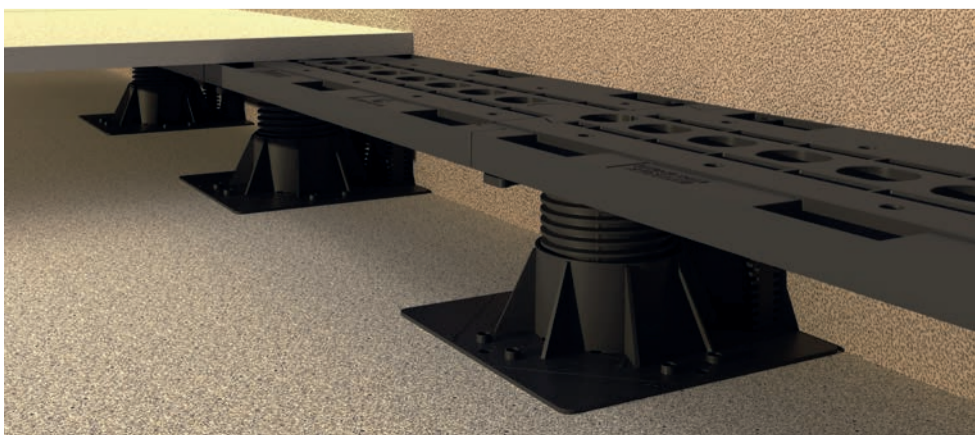
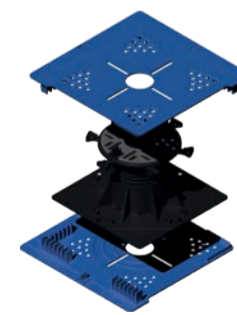
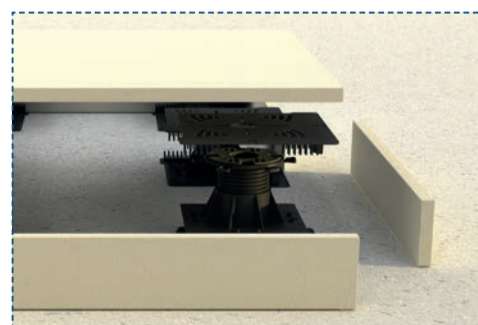


MULTI-FORMATO



INCOLLAGGIO

GLUING





impertek.com

Visita il nostro sito e registrati per accedere a più contenuti!
Visit our website and sign up to access more content!



Via Po 507, Ceggia (VE) Italy
Tel. +39 0421 322525 r.a. - Fax +39 0421 322756
info@impertek.com - www.impertek.com